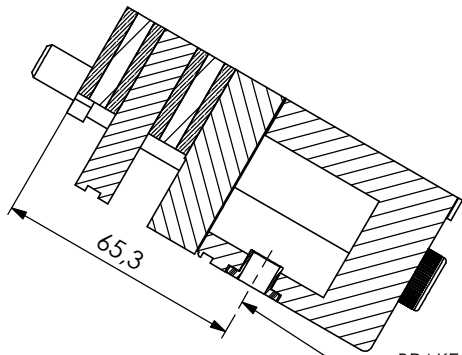
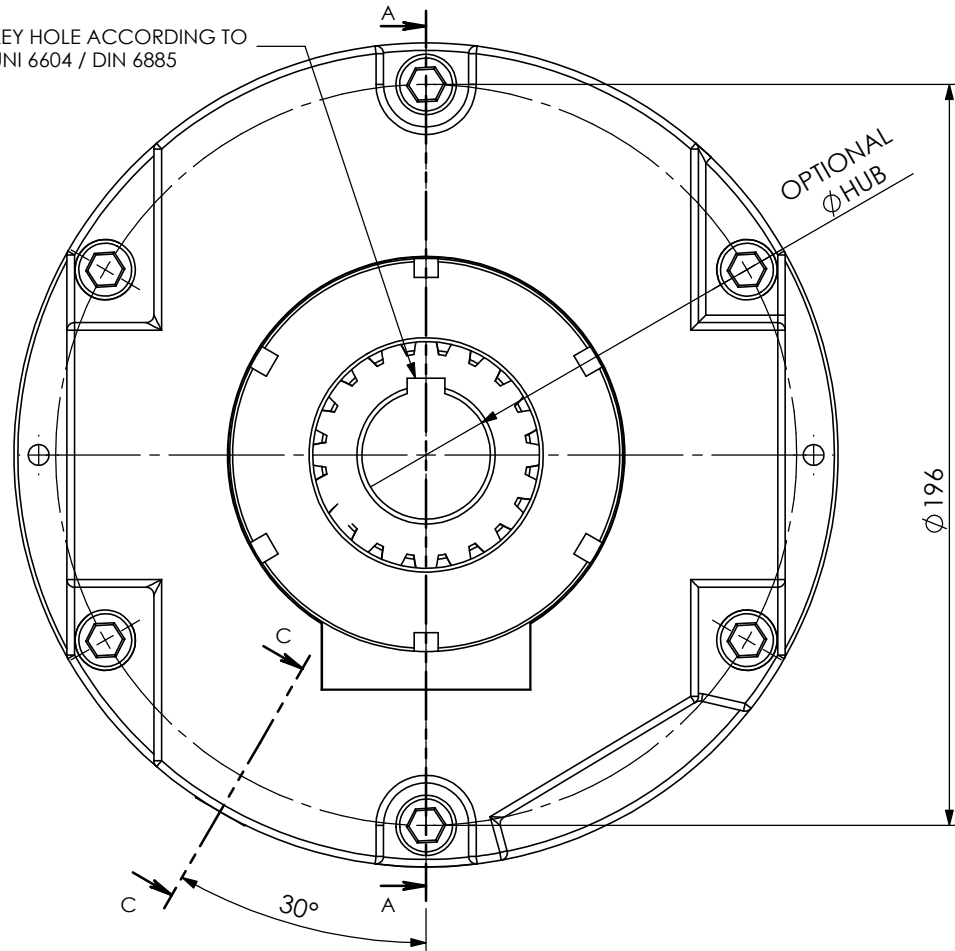
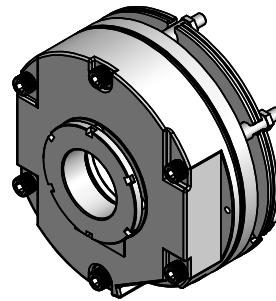


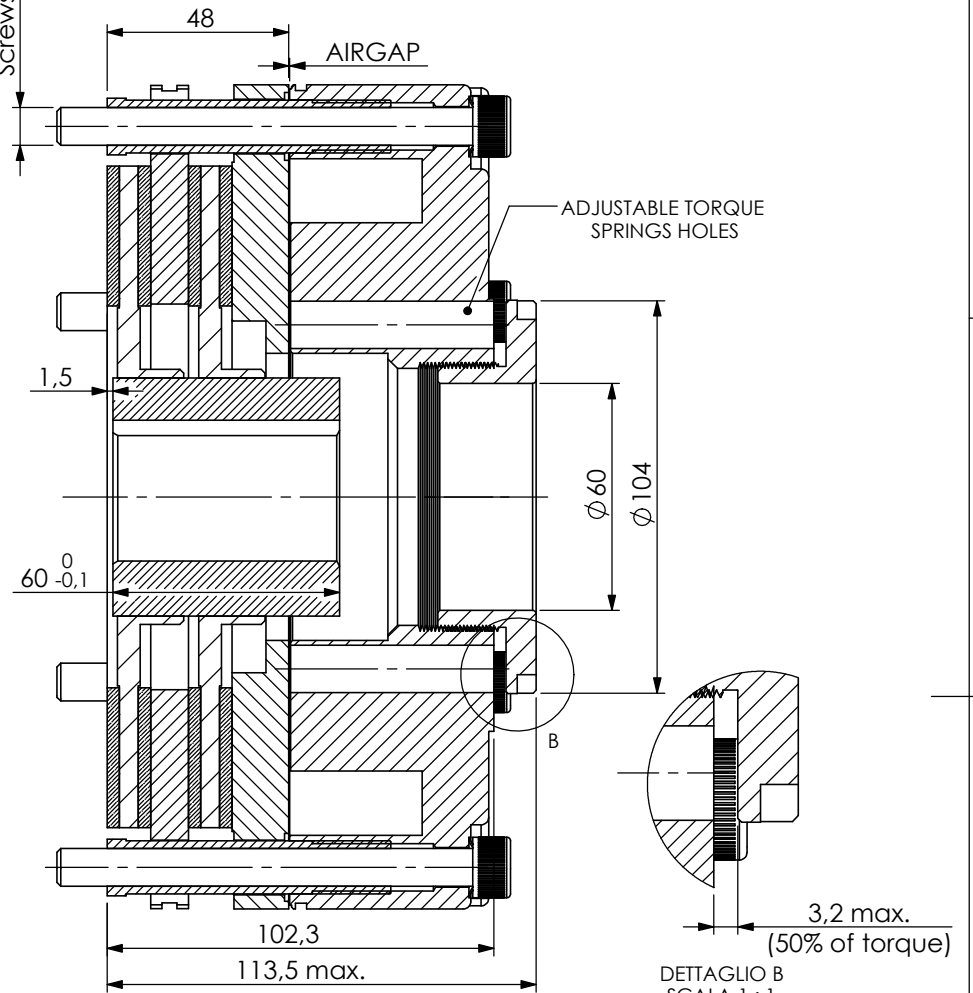
KEY HOLE ACCORDING TO
UNI 6604 / DIN 6885



SEZIONE C-C
BRAKE CABLES
EXIT



6xM10
Fixing
Screws



SEZIONE A-A

DETTAGLIO B
SCALA 1 : 1

TRATTAMENTO CHIMICO:	TRATTAMENTO TERMICO:	DATA: 19/07/2017	REVISIONE 19/07/2017 13:08:49
Il presente disegno sostituisce tutte le revisioni precedenti Gen. Toll. +/-0.15			
NOME DISEGNO: K08/D Brake group			
DISEGNATO DA: SP			
CONTROLLATO DA: GO			
MATERIALE:			
PESO:		SCALA: 1:2	PAGINA 1 di 1

Temporiti s.r.l. Temporiti srl
Via Mattei, 8 - 20010 Mesero (MI)
tel. 02 9787331 - fax 02 97289574

A4