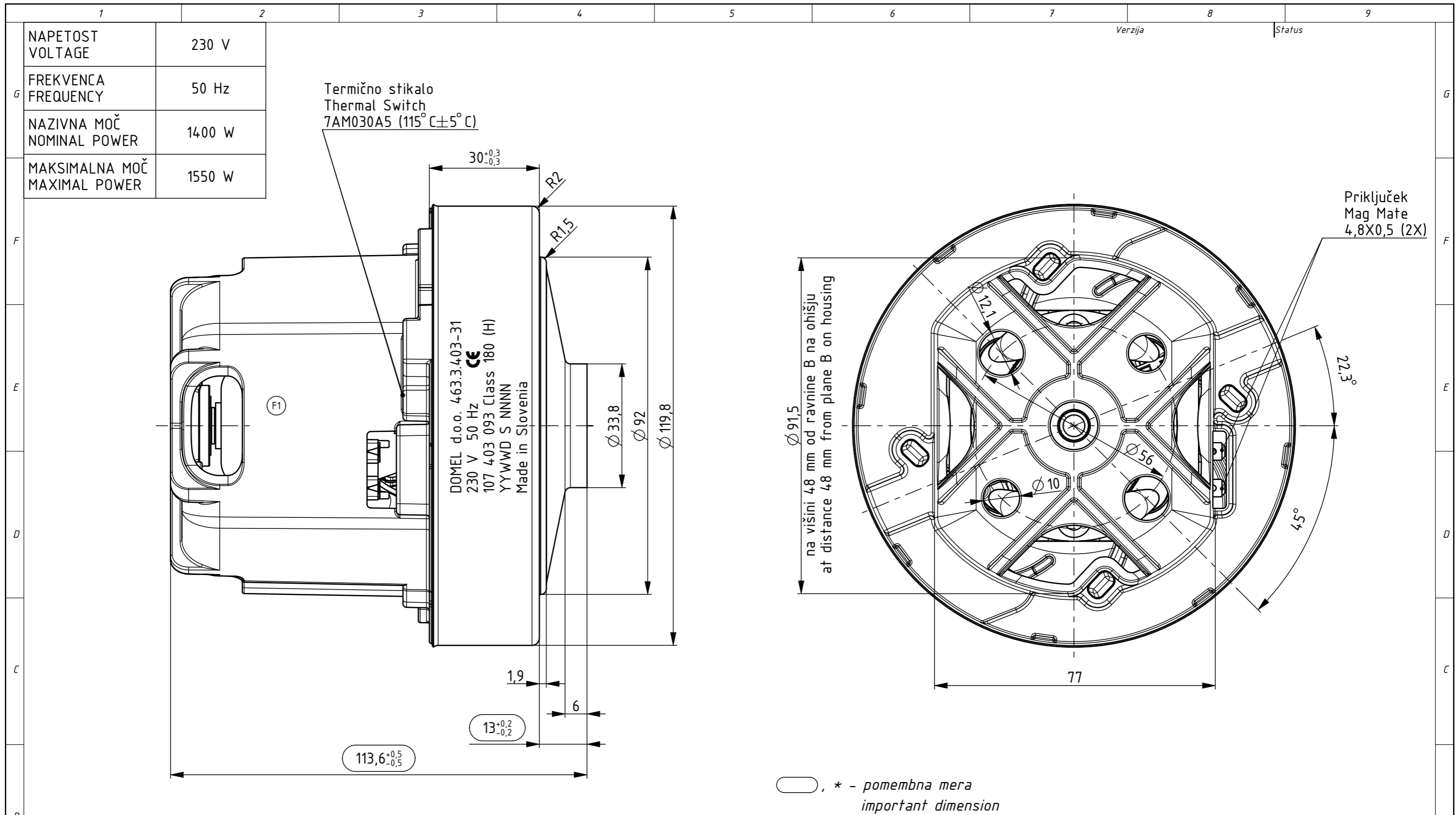


Izdelano s CAD/ProEngineer - ročno spreminjanje ni dovoljeno! Vsak prenos tretjim osebam ali uporaba v nedogovorjene namene ni dovoljena po zakonu o avtorskih pravicah. Made with CAD/ProEngineer - changing is not allowed! Any unauthorized copying of this drawing or unauthorized distribution of the information contained herein is prohibited.



Opombe:
 Maksimalne vibracije na pokrovu so 5mm/s pri odprti zaslonki.
 Maximum allowed vibrations on motor cover side are 5mm/s at opened orifice.

○, * - pomembna mera
 important dimension

OSNOVNE ZNAČILNOSTI		TYPICAL CHARACTERISTICS	
IZVEDBA	ENOSTOPENJSKA	FAN SYSTEM	SINGLE STAGE
ULEŽAJENJE	DVA KROGLIČNA LEŽAJA	BEARINGS	DUAL BALL
VRSTA PRETOKA	SKOZI MOTOR	DISCHARGE	THRU FLOW
SMER VR TENJA	DESNA	DIRECTION OF ROTATION	CW

		Tolerance odprtih mer Tolerances without individual indications ISO 8015 ISO 2768 - mK		Površinska hrapavost Surface finishing		Merilo Scale 1:1		Original format ISO 5457 - A3		
		Datum/Date		Ime/Name		Gradivo / Material				
F1		18048	04.02.26	J. Bajt	Izdelal Designed 23.10.12		D. Vrhunc		Naziv Title SESALNA ENOTA VACUUM CLEANER MOTOR	
E1		13863	22.03.19	T. Čemažar	Pregl. Verified 04.02.26		B. Benedik			
D1		10718	08.04.13	J. Tušek						
C3		10580	07.01.13	D. Vrhunc						
B1		10504	13.11.12	D. Vrhunc						
A0		10483	23.10.12	D. Vrhunc						
Ozn. Mark		Št. obvestila Nr. of notice		Datum Date		Ime Name		Koda Code 463.3.403-31		List Sheet 3+
						DOMEL® Otoki 21, 4228 Železniki, Slovenija		4633403031_SESALNA_ENOTA		Stran Page 1