

# HANDPUMPEN AUS LEICHTMETALL

## 700 / 1000 / 1600 / 2800 / 4000 bar

### EIGENSCHAFTEN

Das Hauptmerkmal der **PN** Pumpen ist das geringe Gewicht (gegenüber herkömmlichen Pumpen aus Stahl über 50% Gewichtsvorteil). Die Verwendung einer speziellen Leichtmetalllegierung aus dem Flugzeugbau ermöglicht diese kompakte und extrem leichte Bauweise, welche sich zudem durch **sehr niedrige Hebelkräfte** auszeichnet.

Die praktische Hebelverriegelung ermöglicht es, den **Pumpenhebel als Tragegriff** zu verwenden. Somit ist für den Transport der Pumpe eine korrekt ausbalancierte Griffposition auch mit montiertem Zubehör möglich. Die Handpumpen mit 1 und 2 L -Tank wurden komplett überarbeitet und zeichnen sich durch ein vergrößertes Tankvolumen aus. Dies ermöglicht die Verwendung des gesamten nutzbaren Ölvolumens, ohne die Belüftungsschraube zu öffnen, aber auch ein größeres Nutzvolumen zu erreichen, indem man die Pumpe mit dem Tankdeckel in Belüftungsposition vollständig befüllt.

#### Die 700 bar Modelle verfügen über:

- Druckbegrenzungsventil, von aussen einstellbar.
- Seitlicher 1/4" NPT Manometer-Anschluss für G106L Manometer (ausgenommen Baureihe PN26#).
- 1/4 Zoll NPT-Anschluss zum direkten Einschrauben eines G106-Manometers (nur Baureihe PN46#).
- Lieferbar in Tankgrößen 1,2 - 2,2 - 4,3 und 7,8 Liter.
- Befestigungsfüße.

#### Die 1000 / 1600 / 2800 / 4000 bar Modelle verfügen über:

- Zwei Stufen (außer PN13110/16/28 und PN13240).
- Druckbegrenzungsventil, HD und ND, von aussen einstellbar.
- Zweite Anschlussbohrung (auch als Manometer-Anschlussbohrung verwendbar) - nur PN13110/16/28, PN16#28 und PN13240 Modelle.
- Befestigungsfüße.
- Lieferbar in Tankgrößen 1,2 - 2,2 - 4,3 und 7,8 Liter.

Alle PN-Pumpen können auch in vertikaler Position mit Pumpenkopf nach unten eingesetzt werden.

Zur Befestigung empfehlen wir das **ZPNB##MV** Mod Kit.

Bei der Baureihe mit 1- und 2-Liter-Tank beträgt das nutzbare Ölvolumen dank der am Pumpenboden angebrachten Befüll- und Entlüftungsschraube 100% der Tankkapazität. Die Baureihe mit einem 4- und 8-Liter-Tank kann in vertikaler Position angewendet werden, allerdings mit einem kleineren Nutzvolumen.

#### Doppeltwirkend:

Die Pumpen der Baureihe PN26# sind mit einem 4-Wege-Handventil für den Einsatz von Ölrücklauf oder doppeltwirkenden Zylindern ausgestattet, die zum Ziehen, Schieben oder Heben verwendet werden.



Während der Umschaltung des Ventils in die mittlere Position wird die Last nicht gehalten. Das Absenken unter Last wird durch das Ablassventil (Bypass) kontrolliert. Die Verwendung des Handventils in der Rücklaufposition dient nur zum vollständigen Einfahren des Kolbens ohne Last.

#### Doppeltwirkend mit Rückschlagventil:

Im Gegensatz zur **PN26#** ermöglichen die Pumpen der Baureihe **PN46#** ein unter Last kontrolliertes Absenken, indem man das Ventil in Ablassposition schaltet und das eingebaute pilotgesteuerte Rückschlagventil beim Pumpvorgang den Ausgang A steuert. Das Modell PN46# ist mit einem 1/4" NPT Manometeranschluss für Modell G106 ausgestattet.



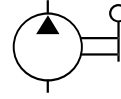
Verwenden Sie für die korrekte Befestigung der 1- und 2-Liter-Pumpen die entsprechenden Langlöcher und achten Sie darauf, dass die Schraubenköpfe nicht auf die schräge Oberfläche des Fußes gedrückt werden, um Verformungen und mögliche Undichtigkeiten zu vermeiden. Wir empfehlen die Verwendung des ZPNB Befestigungskits.



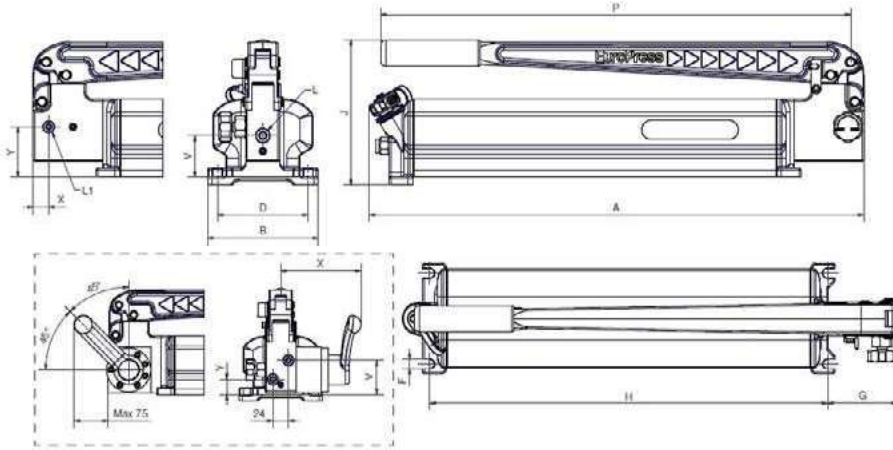
Auf Anfrage liefern wir auch Pumpen für Sonderflüssigkeiten.

# PN

## HANDPUMPEN AUS LEICHTMETALL 700 / 1000 / 1600 / 2800 / 4000 bar



• TANKINHALT	0,7 - 8,0 l
• FÖRDERMENGE / PUMPHUB-HD	0,8 - 2,7 cm <sup>3</sup>
• MAXIMALER BETRIEBSDRUCK	700 / 1000 / 1600 / 2800 / 4000 bar



### AUSWAHLTABELLE

Druck 1. Stufe	Druck 2. Stufe	Fördermenge / Pumphub 1.Stufe	Fördermenge / Pumphub 2.Stufe	Hebelkraft	Geeignet für Zylinder	Tankinhalt	Nutzvolumen	MODELL	Abmessungen in mm										Gewicht							
									A	B	D	G	H	F	J	L	L1	P		V	X	Y	kg			
-	-	-	2.7	363	Einfachwirkend	1.2	1	<b>PN131</b>	572	115	90	83	460	11	154	3/8" NPT	1/4" NPT	544	32	18	42	4.8				
-	-	-	2.2	2		<b>PN132</b>	572	128	105	83	460	11	169	544	47			18	57	6.2						
30	700	13.7	2.2	380		1.2	1	<b>PN141</b>	572	115	90	83	460	11	154	3/8" NPT	1/4" NPT	544	32	18	42	4.8				
-						-	-	2.2	2	<b>PN142</b>	572	128	105	83	460			11	169	544	47	18	57	6.2		
70		28.5	2.7	363	Doppeltwirkend	2.2	2	<b>PN162</b>	572	128	105	83	460	11	173	3/8" NPT	1/4" NPT	544	32	18	55	6.6				
						4.3	3.8	<b>PN164</b>	572	190	176	90	471	9	173			544	32	18	55	9.8				
						7.8	7.2	<b>PN168</b>	652	270	256	90	551	9	173	544	32	18	55	14.5						
						2.2	2	<b>PN262</b>	572	128	105	83	460	11	173	3/8" NPT	-	544	52	124	22	7.4				
4.3	3.8	<b>PN264</b>	572	190	176	90	471	9	173	544	52	124	22	10.6												
-	-	-	-	-	Rückschlagventil	7.8	7.2	<b>PN268</b>	652	270	256	90	551	9	173	3/8" NPT	-	544	52	124	22	15.3				
						2.2	2	<b>PN462</b>	572	128	105	83	460	11	173			3/8" NPT	-	544	52	148	22	7.7		
						4.3	3.8	<b>PN464</b>	572	190	176	90	471	9	173	544	52			148	22	10.9				
7.8	7.2	<b>PN468</b>	652	270	256	90	551	9	173	544	52	148	22	15.6												
-	20	-	1.4	274	-	1.2	1	<b>PN13110</b>	572	115	90	83	460	11	154	1/4" BSP 120°	-	544	31	*	-	3				
-		-				-	2.2	2	<b>PN16210</b>	572	128	105	83	460	11			173	544	30	-	-	6.6			
15		1600				28.5	1.4	522	Einfachwirkend	4.3	3.8	<b>PN16410</b>	572	190	176	90	471	9	173	3/8" BSP	3/4" - 16 UNF	544	30	-	-	9.8
-										-	-	7.8	7.2	<b>PN16810</b>	652	270	256	90	551			9	173	544	30	-
-	-	-	-	437	-	1.2	1	<b>PN13116</b>	572	115	90	83	460	11	154	1/4" BSP 120°	-	544	31	*	-	3				
15	2800	28.5	0.8	515		2.2	2	<b>PN16216</b>	572	128	105	83	460	11	173			3/8" BSP	3/4" - 16 UNF	544	30	-	-	6.6		
-						-	-	4.3	3.8	<b>PN16416</b>	572	190	176	90	471	9	173			544	30	-	-	9.8		
10	7.8	7.2	<b>PN16816</b>	652		270	256	90	551	9	173	544	30	-	-	14.5										
-	10	2800	28.5	0.8	432	-	1.2	1	<b>PN13128</b>	572	115	90	83	460	11	154	3/4" - 16 UNF	3/4" - 16 UNF	544	35	*	-	3			
-							-	-	2.2	2	<b>PN16228</b>	572	128	105	83	460			11	173	544	42	28	42	6.8	
-							-	-	4.3	3.8	<b>PN16428</b>	572	190	176	90	471	9	173	544	42	28	42	10			
7.8	7.2	<b>PN16828</b>	652	270	256	90	551	9	173	544	42	28	42	14.7												
-	4000	-	0.55	530	-	2.2	2	<b>PN13240</b>	567	128	105	83	460	11	173	M16 x1.5	544	32	26.5	36	8.3					

\* Manometeranschluss am Pumpenkopf.

## HANDPUMPEN AUS LEICHTMETALL 700 / 1000 / 1600 / 2800 / 4000 bar

### BESTELLSCHLÜSSEL

PN	13	#			G
Baureihe	Pumpentyp	Tankvolumen in Liter	-	Betriebsdruck max 700 bar	Manometer (nur für 700 bar Pumpen)
			16	Betriebsdruck max 1600 bar	
			40	Betriebsdruck max 4000 bar	
			10	Betriebsdruck max 1000 bar	
			28	Betriebsdruck max 2800 bar	

### ANWENDUNGSBEREICH

#### • Baureihe PN13#

Einstufige Pumpe mit Tankgrößen 1,2 - 2,2 Liter, geeignet für **einfachwirkende Zylinder** mit geringem Ölbedarf.

#### • Baureihe PN14#

Zweistufige Pumpe mit Tankgrößen 1,2 - 2,2 Liter, Druckbegrenzungsventil in der ersten und zweiten Stufe, geeignet für **einfachwirkende Zylinder** mit mittlerem Ölbedarf.

#### • Baureihe PN16#

Zweistufige Pumpe mit Tankgrößen 2,2 - 4,3 - 7,8 Liter, Niederdruckabschaltventil zur Reduzierung der Hebelkraft, geeignet für **einfachwirkende Zylinder** mit größerem Ölbedarf und längerem Leerhub.

#### • Baureihe PN26#

Zweistufige Pumpe mit Tankgrößen 2,2 - 4,3 - 7,8 Liter, mit **4-Wegeventil** für **doppeltwirkende Zylinder** mit hohem Ölbedarf und grossem Leerhub.

#### • Baureihe PN46#

Vergleichbar mit den Pumpen der PN26# Serie, jedoch mit zusätzlichem pilotierten Rückschlagventil, für die Lasthaltung während der Umschaltung des Ventilhebels und für kontrolliertes Absenken unter Last.

#### • Baureihe PN13110 - PN16#10

Geeignet für Abziehvorgänge, Laborversuche und Betätigen von Schraubenspannvorrichtungen der **UTN** und **UTH** Baureihe.

#### • Baureihe PN13116 - PN16#16

Zur Montage und Demontage von Kugellagern und Betätigen von Schraubenspannvorrichtungen der **UTV** Baureihe.

#### • Baureihe PN13128 - PN16#28 - PN13240

Speziell geeignet zum Auf- und Abziehen von Antriebsselementen, Spannvorgängen, Schraubenspannvorrichtungen und Druckprüfungen.

### ZUBEHÖR 700 bar

- **ZPS12** Anschlussblock für Manometer **G10** - anschraubbar.
- **ZPF12** Anschlussblock für Manometer **G10** - flanschbar.
- **ZPF121** Anschlussblock für Manometer **G10** - Zwischenflansch.

### ZUBEHÖR 1000 / 1600 / 2800 bar

- **ZPS53** Adapter für Manometer - anschraubbar.
- **ZPF14** Adapter für Manometer - flanschbar.
- **ZPF73** Adapter für Manometer - flanschbar.
- **ZPD16** Zwei-Wege-Verteilventil mit Nadelventilen zur unabhängigen Steuerung von 2 Druckausgängen.
- **ZPD28** Zwei-Wege-Verteilventil mit Nadelventilen zur unabhängigen Steuerung von 2 Druckausgängen.

