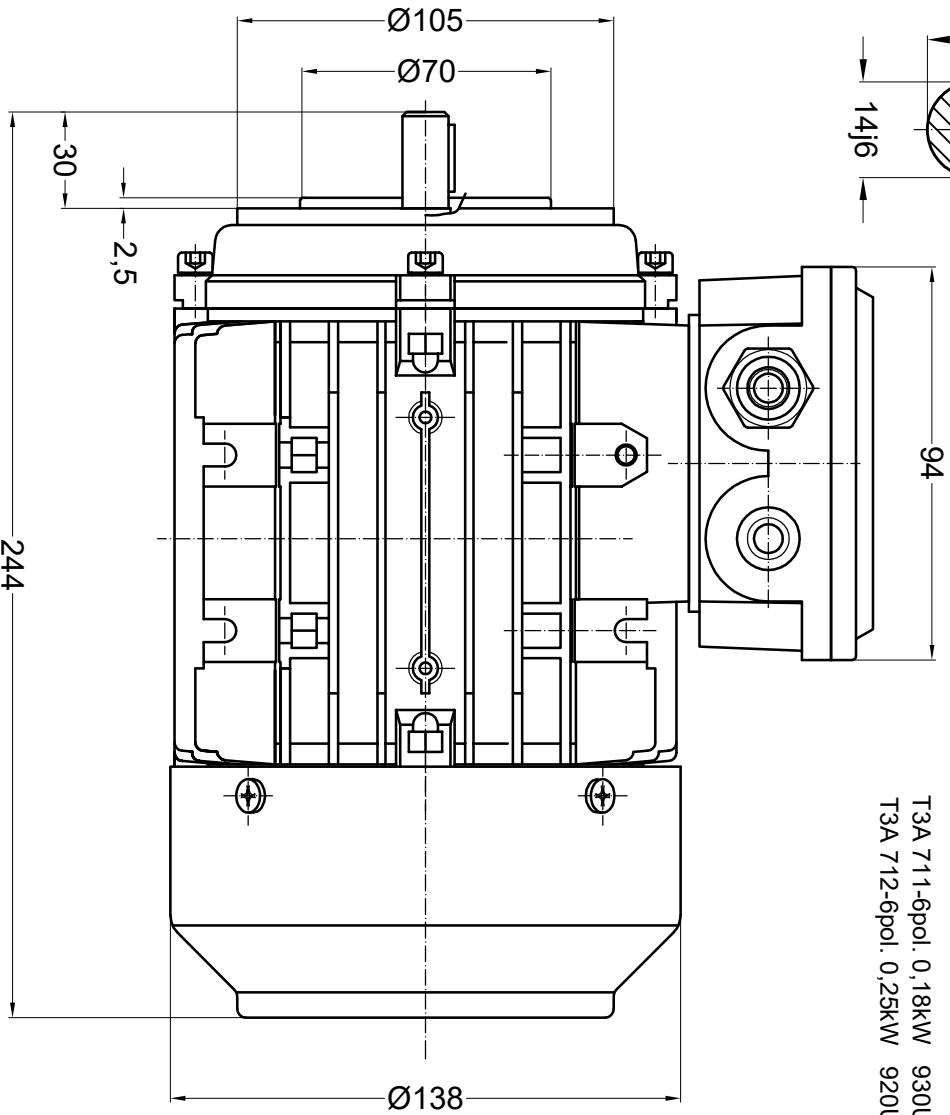
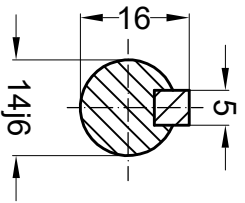
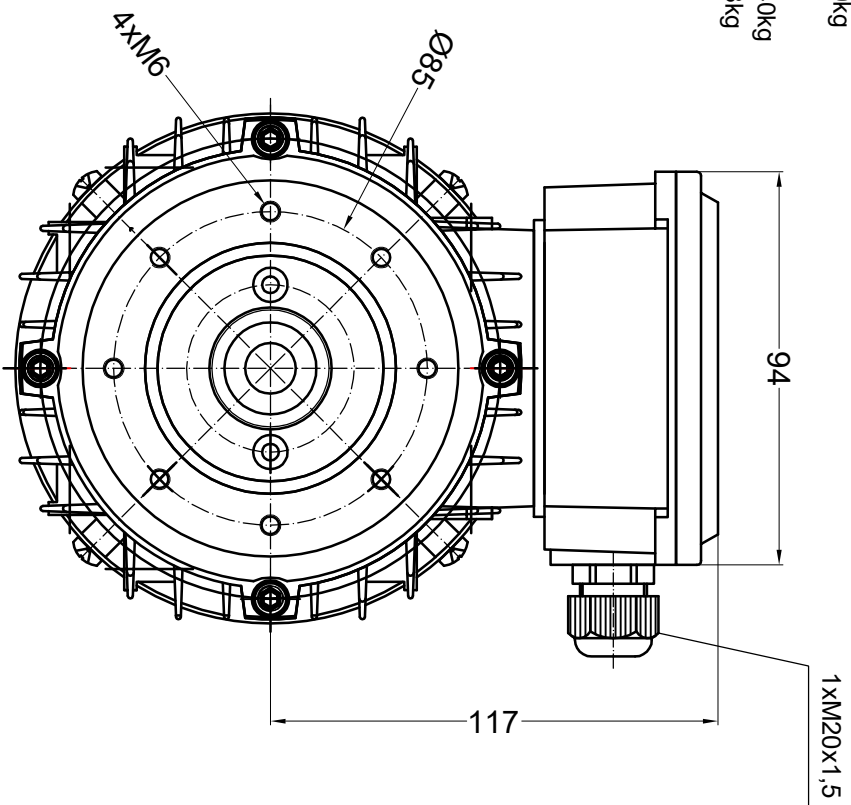


Nut nach DIN 6885 Bl.1



- T3A 711-2pol. 0,37kW 2860U/min 5,2kg
- T3A 712-2pol. 0,55kW 2860U/min 6,2kg
- T3A 713-2pol. 0,75kW 2870U/min 7,1kg
- T3A 711-4pol. 0,25kW 1410U/min 5,8kg
- T3A 712-4pol. 0,37kW 1420U/min 7,0kg
- T3A 711-6pol. 0,18kW 930U/min 5,40kg
- T3A 712-6pol. 0,25kW 920U/min 6,3kg



| | | |
|--------|------------|----------|
| 2021 | Datum | Name |
| Bearb. | 16.09.2021 | H. Haase |
| Gepr. | | |
| Norm | | |



| | |
|------------------|-------|
| Benennung | |
| T3A 71 B14 | |
| Zeichnungsnummer | Blatt |
| IE3 | Bl. |

H + P Antriebstechnik
 GmbH & Co.KG
 Gerichtsstr. 11
 D-59423 UNNA
 Tel. 02303 25477-0
 www.hp-antriebstechnik.de