

CML

LEICHTMETALLZYLINDER / RÜCKHUB DURCH FEDER

EIGENSCHAFTEN

Verfügbar sind 5 Modelle mit widerstandsfähiger Leichtmetalllegierung (Modelle 100 t mit Führungsring) und einer speziellen Schutzbehandlung, um die Beständigkeit gegen Verschleiß und Korrosion zu erhöhen. Trotz der Schutzbehandlung ist der eventuelle Eintritt von Wasser aufgrund von galvanischen Strömen, die die Oberfläche beeinträchtigen können, auf jeden Fall zu vermeiden.

Aufgrund der Empfindlichkeit des Materials (Materialermüdung) empfiehlt sich eine maximale Nutzung von 5000 Zyklen.

Alle Typen sind serienmässig mit einem austauschbaren Druckstück mit zentrischen Rillen versehen sowie mit Bohrungen zur Befestigung eines beweglichen Druckstücks um die Auswirkungen von möglichen Seitenbelastungen zu reduzieren. Alle Zylinder sind mit Handgriffen und Schmutzabstreifringen ausgerüstet. Zylinder mit abweichende Druckkräften und Hüben sind auf Anfrage erhältlich.

ANWENDUNGSBEREICH

Das extrem geringe Gewicht und die kompakte Bauweise ermöglichen den Einsatz dieser Zylinder auch in schwierigen Positionen bei denen das Stückgewicht und der Transport der Geräte eine wichtige Rolle spielen.

ZUBEHÖR

- **Bewegliches Druckstück ZTT (separat erhältlich)** (S. 41) Um die Auswirkungen von möglichen Seitenbelastungen zu reduzieren.



STANDARD

- **Druckstück** verhindert die Verformung der Kolbenstange.



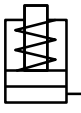
Es wird darauf hingewiesen, dass der Druck im Zylinder abgebaut werden muss, bevor die Versorgungsverbinding getrennt wird, um Probleme beim Wiedereinsetzen und Absenken der Last zu vermeiden. Verwenden Sie bei Restdruck die spezielle **KST38**-Ausrüstung, um die Kupplungen drucklos zu machen.



CML-Zylinder, die an **PN**-Pumpen angekoppelt werden, ergeben eine extrem leichte und einfach zu bedienende Baugruppe.



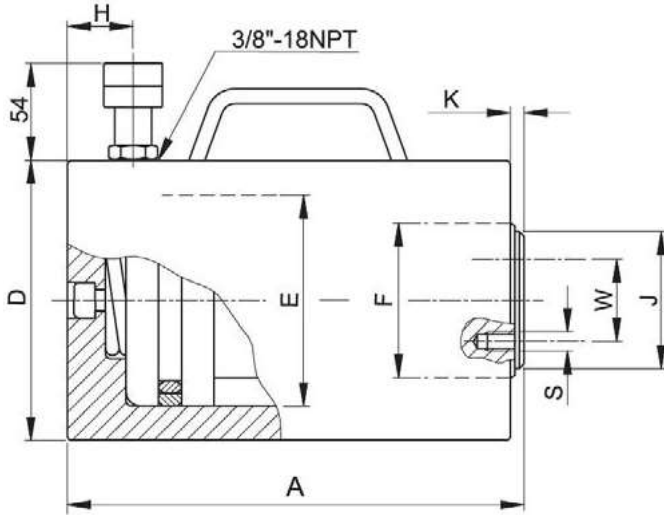
Bitte beachten Sie die Sicherheitsvorschriften im Abschnitt, **NÜTZLICHE SEITEN** (S. 176).



● KRAFT	50 - 100 t
● HUB	50 - 150 mm
● MAXIMALER BETRIEBSDRUCK	700 bar

CML

LEICHTMETALLZYLINDER / RÜCKHUB DURCH FEDER



HYDRAULIKZYLINDER

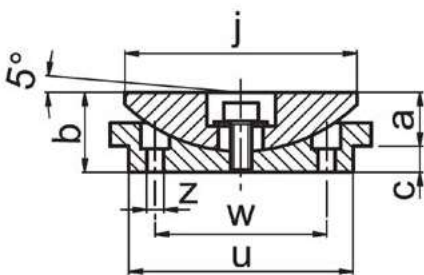
AUSWAHLTABELLE

Auf Anfrage liefern wir auch Zylinder mit abweichenden Druckkräften und Hübem.

Druckkraft	Hub	Wirksame Kolbenfläche	Ölbedarf	Modell	Bauhöhe eingefahren	ø Gehäuse	ø Kolben	ø Kolbenstange	Abstand Kupplung	ø Druckstück	Kolbenstangenüberstand	Abstand Befestigungsbohrungen bewegliches Druckstück	Befestigungsbohrungen bewegliches Druckstück	Gewicht
					A mm	D mm	E mm	F mm	H mm	J mm	K mm	W mm	S mm	
50 496	50	70.9	354	CML50N50	158	130	95	80	25	65	4	45	2xM5	8.8
	100		709	CML50N100	208									10.8
	150		1063	CML50N150	258									12.7
100 929	50	132.7	664	CML100N50	196	178	130	100	25	85	4	65	2xM6	19.4
	100		1327	CML100N100	246									22.6
	150		1991	CML100N150	296									25.8

* Nominale Druckkraft, Angaben siehe kN.

ZUBEHÖR BEWEGLICHE DRUCKSTÜCKE ZTT



MODELL	Geeignet für Zylinder	a	b	c	j	u	z	w	kg
ZTT51	CML50N # # #	18	26	8	68	65	5.5	45	0.8
ZTT101	CML100N # # #	22	32	10	88	85	6.5	65	1.6