

TEMBOSS

77 x 35 x 90 mm

lae
ELECTRONIC



Unverwüster, leistungsstarker, vollkommener Anpassbarer Regler

Eigenschaften

- Bis zu vier leistungsstarke Ausgänge, die alle so konfiguriert werden können, dass sie den spezifischen Bedürfnissen angepasst werden können: direkte Steuerung eines Verdichters mit hoher Leistung, Steuerung von LED-Leuchten, Ventilatorsteuerung ECM ON/OFF, Regelung von Heizelementen für Heiz-/Cateringanlagen, geschaltete Lasten, Abtaung, Alarmer.
- Für Verdichter mit Erdgas R290 geeignet.
- Sofortige Konfiguration der spezifischen Anwendung (Kühlung, Tiefkühlung, Heizung, usw.).
- Optimale Messgenauigkeit $\pm 0,1^\circ\text{C}$.
- Universelle Stromversorgung.
- Serieller Anschluss TTL oder RS485, Option Anschluss IoT durch Gateway LAE extern.
- Serielles Kommunikationsprotokoll ASCII/RTU wählbar.
- Große Auswahl an LED-Bildschirmen in verschiedenen Farben: blau, weiß, rot.

Anwendungen

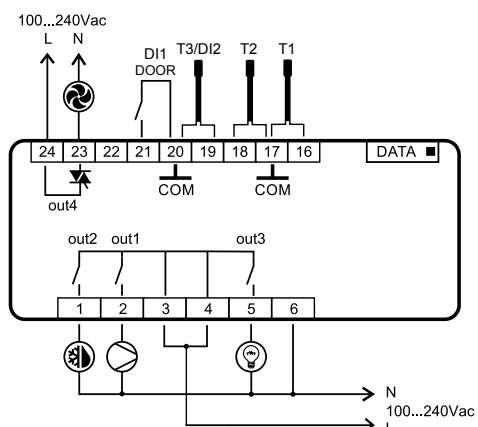
Kühlschränke mit normaler Temperatur und Gefrierschränke, Kühlzellen, Schalttafeln, Speisenwärmer, Wasserbad.

Serie TEMBOSS

Funktionen

Eingänge/ Ausgänge	01	Standard 4 Eingänge, 4 Ausgänge	•
	02	4 Eingänge, 3 Ausgänge	
Stromversorgung	W	100...240Vac	•
	N	Standard	
Relais	H	Für brennbare Gase	•
	R	RS485	•
serieller Anschluss	T	TTL	
	N	Kein	
	B	Blau	
Display	R	Rot	
	W	Weiß	•
	-	Keine	
Ästhetische Alternativen und Sonder-F/W	-xxx	Extras	•

- Standardmodell: **TEMBOSS**
- Alle Ausführungen sind mit einem Alarmsummer ausgestattet



Technische Daten

Messbereich	-50÷110°C, -58÷180°F
Auflösung	0.1 / 1 °C; °F
Genauigkeit	$\pm 0.1^\circ\text{C}$ im Messbereich
Sensortyp	NTC10K Ω @25°C

Maximale Belastung der Ausgänge:

OUT1	15 FLA; 90 LRA; 15A ohmsch
OUT2	10A ohmsch @ 120Vac; 7A ohmsch @ 240Vac
OUT3	10A ohmsch @ 120Vac; 7A ohmsch @ 240Vac
OUT4	SSR 1A (30A Anlauf)
Stromversorgung	100÷240Vac $\pm 10\%$ 50÷60Hz 3W
Umgebungstemperatur	-10÷50°C