

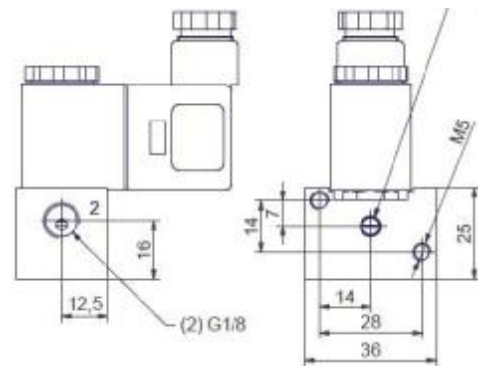
Datenblatt

Magnetventi 3/2-Wege von DA-2000 E
Artikel-Nr. 970050

Hersteller

Fa. Airtec

Anschluss	G1/8
Nennweite	1,7 mm
Durchfluss	85 Nl/min
Arbeitsdruck	-0,95 ... 8 bar
Schaltzeit bei 6 bar	ein 10 ms aus 20 ms
Temperaturbereich	-10°C ... +70°C
Medium	Druckluft nach ISO 8573-1:2001, Klasse 7 4 - und frei von aggressiven Bestandteilen
Einbaulage	beliebig
Handhilfsbetätigung	rastend
Werkstoffe	Gehäuse: Al eloxiert, Kunststoff Dichtungen: NBR Innentteile: Al, St rostfrei, Ms
Steckdose	28-ST-06-112, EN175301-803
Spannung	24 V DC, ±10%
Leistungsaufnahme	4,2 W Elektromagnet
Schutzart	IP 65 nach EN 60529
Gewicht	0,140 kg



J. Thielmann
Gesellschaft fuer
Automatisierungstechnik mbH
Auf der Stuecke 19
35708 Haiger-Rodenbach

Fon: +49 (0)2773-71133
Fax: +49 (0)2773-2701

E-Mail: info@j-thielmann.de
Web: www.j-thielmann.de