

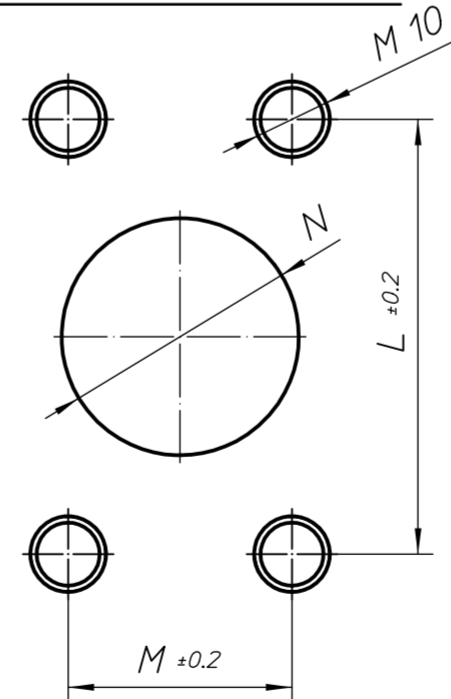
Verzahnung / spline:  
 © ANSI B92.1 - 1996  
 16/32 DP30° x 16T flat root side fit

Bestellbezeichnung:  
 ordering code:

EIPH3-xxxRP33-1x

NG einfügen  
 add size

Sauganschluss  
 suction port



Muttern dienen nur zur Transportsicherung  
 und müssen beim Anbau der Pumpe entfernt werden!  
 ACHTUNG! Pumpe darf beim Entfernen der Muttern  
 nicht auseinanderfallen!  
 Nuts are only for a safety transport.  
 They have to be removed before installing the pump.  
 CAUTION! Pump shouldn't diverge when removing the nuts!

NG	A	B	C	D	E	F	G	H	K	L	M	N
014	90,4	38.1	17.5	M8	14	64	65	67	57	52.4	26.2	25
016	92,4	38.1	17.5	M8	14	64	65	67	57	52.4	26.2	25
020	97,9	47.5	22	M10	18	64	65	67	57	58.7	30.2	32
025	104,4	47.5	22	M10	18	64	65	67	57	58.7	30.2	32
032	114,4	47.5	22	M10	18	64	65	67	57	58.7	30.2	32
040	125,4	52.4	26.2	M10	20	70	73	81 <sup>⊙</sup>	63	58.7	30.2	32
050	139,4	52.4	26.2	M10	20	70	73	81 <sup>⊙</sup>	63	58.7	30.2	32

Paßmass						Verwendungsbereich EIPH3	Maße ohne Toleranz n. ISO 2768mK	Oberflaeche DIN ISO 1302	Maßstab 1:1 Werkstoff	Gewicht
Abmaß							Datum Bearb.: 23.01.17 Gep.: 25.10.21 Nom.:	Name Rapp Bellermann	Benennung MB EIPH3-xxxRP33-1x, B-Pumpe	
All rights concerning the drawings and the inventions, know how, technical solutions and designs embodied in the drawings are owned by Eckerte Technologies GmbH ("Eckerte"). The drawings and the contents embodied therein shall be treated confidential and shall only be used for the purpose expressly confirmed by Eckerte in writing. The disclosure to third parties requires a prior written approval by Eckerte.						2 b, ae 21/094 2 a, ae 17/010 1, ae 09/064 Zust. Änderung	23.09.21, Rapp 23.01.17, Rapp 15.04.09, Rapp Datum Name	Eckerte Technologies GmbH Otto Eckerte Straße 12a 76316 Malsch Germany	Zeichnungs-Nr.: 6900300096	Blatt BL
© Eckerte Technologies GmbH.									ersetzl:	11