

品名 Item : 200W · ψ 16-V type · 3 Phase 400V 50/60HZ Ratio 1:15 with aluminum terminal box "CE"

型號 Model : J220-200-15-U1T54-G1

文件編號 File : Q3-06-20-00259

規格書

Data Sheet

客戶確認回簽 customer signature	客戶回簽日期 data

制定 Lister : 洪世佳

審查 CHKD : _____

版次 REV. : 00

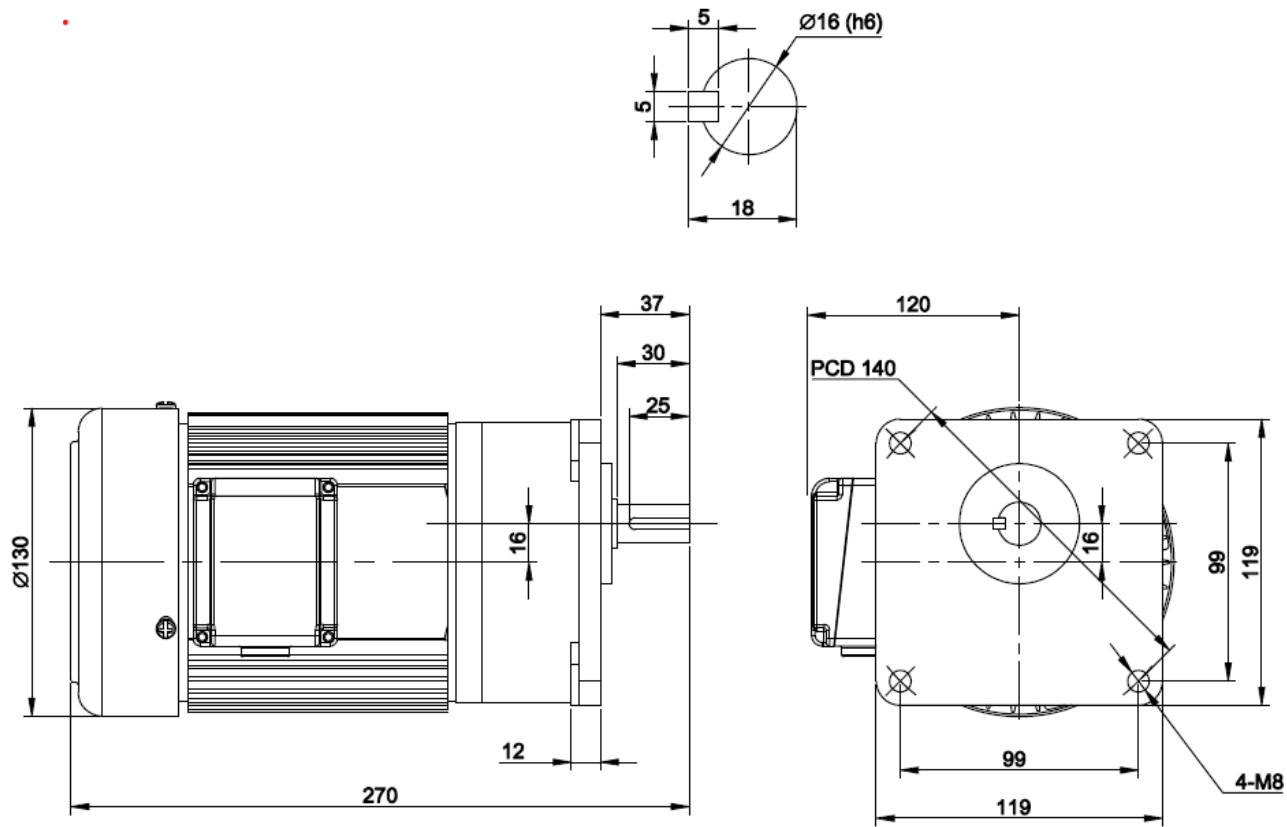
如陽科技股份有限公司
526-004 台灣彰化縣二林鎮科技南路 68 號
LUYANG TECHNOLOGY. CO., LTD.
No.68, Keji S. Road, Erlin Township,
Changhua County, Taiwan 526-004
TEL:+886-4-7536006
FAX:+886-4-7536007

【規格表 Motor Specification】

機型 Model	J220-200-15-U1T54-G1		
馬達種類 Type	交流感應馬達 AC Induction motor		
外殼材質 Motor Case	鋁 Aluminum		
馬達特性表 Characteristic	電壓 Voltage	400V	
	輸出功率 Output	200W	
	額定時間 Rated Time	連續型 continuous	
	絕緣等級 Insulation	Class E	
	保護等級 IP Rating	IP54	
	電壓/頻率 Voltage /Ferquency	400V/50 Hz	400V/60 Hz
	額定電流 Rated current	0.6 A	0.51 A
	額定轉速 Rated speed	1400 RPM	1700 RPM
	電容器 Capacitor Capacity	無	
	出力軸額定轉速 Rated output shaft speed	額定轉速/齒輪比數 Rated speed divided by Gear ratio	
	絕緣電阻 Insulation resistance	測試電壓 500VDC 時，電阻高於 100MΩ Higher than 100MΩ at DC500V	
	絕緣耐壓 Dielectric Voltage-Withstand	測試電壓 1800V 時低於 10mA 的洩漏電流，測試時間 1 秒 below 10mA at 1800VAC for 1second	

適用環境 Environment	使用環境溫度 Operation ambient Temperature	0~+40°C(無結凍) 0~+40°C(Non freezing)
	使用環境濕度 Operation ambient Humidity	相對溼度低於 95%(無結露) Below than 95%RH(Non condensing)
	使用環境高度 Operation Altitude	海平面 1000 米以下 Up to 1000m above sea level
	使用環境 Operation Environment	無腐蝕氣體·灰塵·不可在有放射性·磁場·真空或是特需環境下使用 No corrosive gases or dust · cannot be used in a radioactive area · magnetic field · vacuum or other special environment
	儲藏環境溫度 Storage ambient Temperature	-20~+75°C(無結凍) -20~+75°C(Non freezing)
	儲藏環境濕度 Storage ambient Humidity	相對溼度低於 85%(無結露) Below than 85%RH(Non condensing)
	儲藏環境高度 Storage Altitude	海平面 3000 米以下 Up to 3000m above sea level

外觀圖 General View Drawing



Luyang
Technology Co., Ltd

CHKD		Angle Projection		Model	J220-200-15-U1T54-G1
DRAW	洪世佳	Scale	1 : 2.5	REV	
DATE	2025/10/14	Units	mm	00	DWG NO. LJ2C0082

Q4-06-091-01

Q4-06-084-01