

Ganymed[®]- Rohrdrehgelenke

Baureihe SJN

Ganymed[®]- Swivel Joints

Serie SJN



Grundlagen - Bauformen / Auswahlübersicht

Basic - Models / selection guide

Rohrdrehgelenke bieten infolge eines durchgehend freien Querschnittes einen ungehinderten Durchfluß von flüssigen oder gasförmigen Medien innerhalb zwei sich bewegender Komponenten. Eine 360° Verdrehbarkeit auf einer oder mehreren Bewegungsebenen ist je nach Bauform möglich. Einsatzmöglichkeiten ergeben sich beispielsweise bei der Verladung petrochemischer Erzeugnisse, bei der Zuführung von Kühl- oder Heizmedien u. v. m.

Our Swivel Joints offer an unobstructed passage and thus a free passage of fluid or gaseous media between two equipment components moving independently from each other. The available designs permit a swivelling angle of up to 360° at one or several levels. The range of applications includes the transfer of petrochemical products, the input of cooling or heating media and much more.

Baureihe	Medien	Wasser	Luft/Vakuum	Dampf	Wärmeträgeröl	Hydrauliköl	Kraftstoff/Gas	Kühlschmierstoff	1-Kugellaufbahn	2-Kugellaufbahnen	Größen	Max. Temp. (°C)	Max. Druck (bar)	Max. Drehzahl (1/min)	Seite
SJF		●	●	●	●	●	●		●		DN 20 - 100	200	100	< 1	8
SJG		●	●	●	●	●	●			●	DN 20 - 300	200	350	< 1	14
SJE		●	●	●	●	●	●			●	DN 125 - 700	200	40	< 1	21
SJK		●	●		●	●	●	●		●	1/4" - 1 1/2"	200	350	< 5	25
SJD		●	●	●	●	●	●	●	●		DN 8 - 50	200	100	< 1	29
SJC		●	●	●	●	●	●	●		●	DN 8 - 50	200	350	< 1	31
SJN		●	●	●	●	●	●	●		●	1/4" - 1 1/2"	90	200	< 5	33
SDG		●			●	●	●	●	●		1/2" - 4"	120	16	< 1	35
SDF1		●	●	●	●	●	●		●		DN 50 - 100	200	40	< 1	37
SDF2		●	●	●	●	●	●			●	DN 50 - 800	200	40	< 1	37
series	media	water	air/vacuum	steam	heat transfer oil	hydraulic oil	gasoline/gas	coolant	one ballgroove	two ballgroove	sizes	max. temp. (°C)	max. pressure (bar)	max. speed (rpm)	page

Grundlagen - Bauformen / Auswahlübersicht

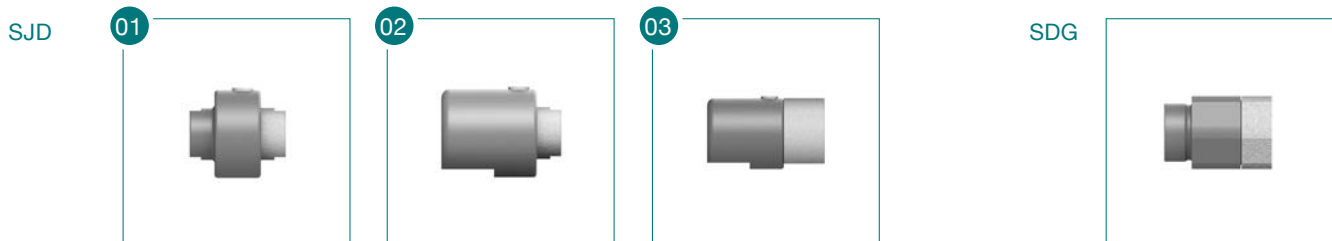
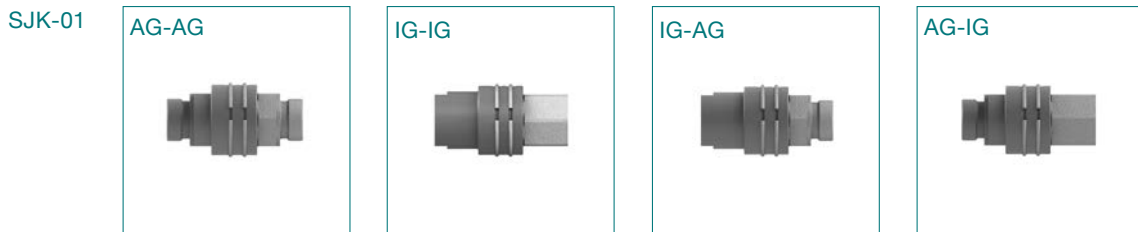
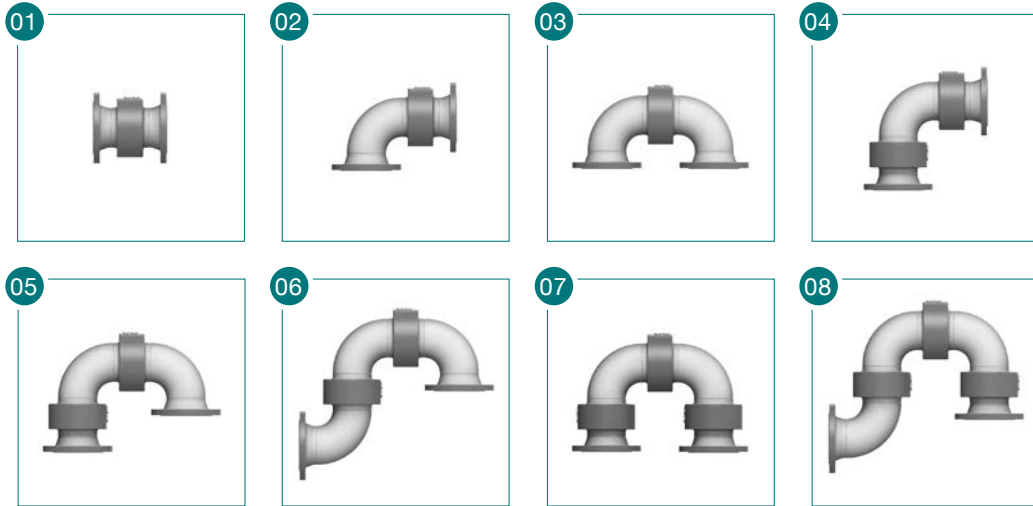
Basic - Models / selection guide

Bauformen / Anschlüsse

Haag + Zeissler Rohrdrehgelenke sind im Baukastensystem mit frei wählbaren Anschlusskomponenten, wie z.B. Flanschen, Schweißenden, Innen- und Außengewinden in acht Grundbauformen lieferbar.

Designs / connections

Haag + Zeissler Swivel Joints are available in eight basic designs in the construction kit system, with freely selectable connection components such as flanges, welding ends, female and male threads.



Für Pendel-, Schwenk- und Drehbewegungen.

Rohrdrehgelenke sind mit Einzel- oder Doppelkugellaufbahnen in höchster Präzision gefertigt. Weitgespreizte Laufbahnen nehmen Biegemomente, Axialschub und Radiallast auf. Als Dichtungselement kommt standardmäßig PTFE in Anwendung.

For pendulous, swivelling and rotating movements.

Our swivel joints are high-precision products with single or double ball bearing runs. Widely spaced tracks warrant the acceptance of bending loads, axial thrust and radial push. The standard sealing elements are made of PTFE.

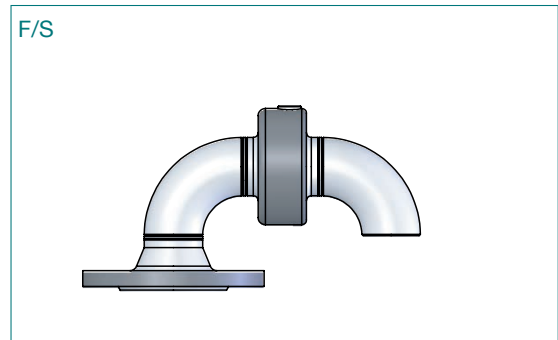
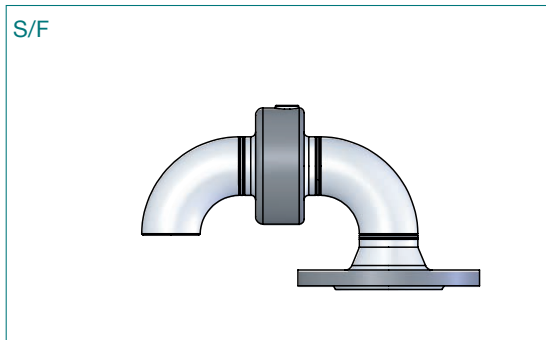
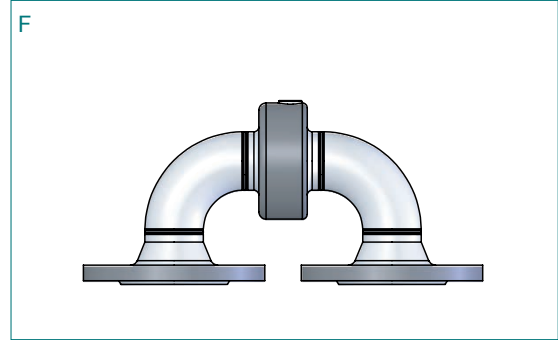
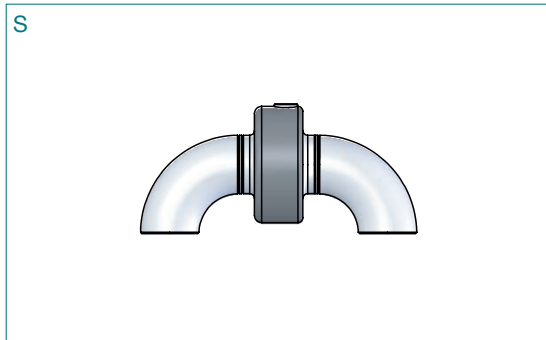
Bestellbeispiele Ordering examples

Bestellbeispiele

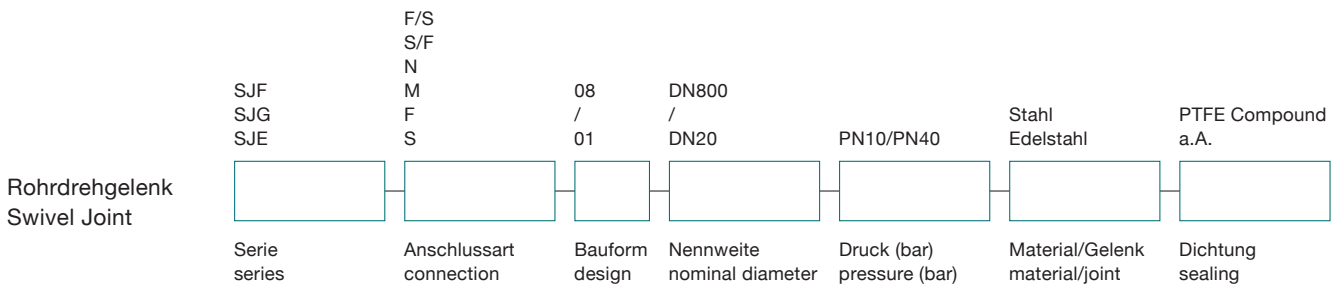
Kombinationen von unterschiedlichen Anschlusselementen sind möglich

Ordering examples

Combinations of different connection elements are possible



- N Nippel
nipple
- M Muffe
sleeve
- F Flansch DIN ANSI SAE
flange
- S Schweißende
welded



Bestellbeispiele
Ordering examples

SJF-F-03-DN100-PN16-PTFE-42CrMo4-nitriert

SJG-M-01-DN20-PTFE-1.4571

SJE-F-01-DN125-PN6-PTFE-1.4571

Anwendung / konstruktive Möglichkeiten

Ganymed®-Rohrdrehgelenke finden überall dort Verwendung, wo flüssige oder gasförmige Medien zwischen zwei sich relativ bewegenden Punkten zu transportieren sind. Ihre, in allen Ebenen um 360° gegebene Drehbarkeit, ihre besonders leichte Handhabung, ihre absolute Betriebssicherheit und eine sehr hohe Standzeit, ermöglichen den Einsatz an Stellen, an denen Schläuche den betrieblichen Anforderungen nicht mehr genügen.

Beispiele für Einsatzgebiete

- Schwenkende Rohrleitungen
- Klärbeckenräumer
- Verfahrbare Anlagenteile

Ganymed®-Rohrdrehgelenke sind in zwei Gruppen aufgeteilt:

- mit, im Rohrdrehgelenkkopf, integrierten Anschlüssen Serie: SJD, SJC, SJK, SJI
- mit, am Rohrdrehgelenkkopf, angeschweißten Anschlüssen Serie: SJF, SJG, SJE

Gesamtübersicht siehe Seite 4

Rohrdrehgelenke, die von der Standardausführung abweichen, werden als Sonderkonstruktion gefertigt und speziell für die Kundenanforderungen angepasst, z. B.

- höhere Betriebsdruck
- andere Anschlussarten
- molchbare Ausführung
- Sauerstoffbetrieb
- giftige Medien
- hohe und tiefe Temperaturen

Drehbarkeit

Die Drehbarkeit von Ganymed®-Rohrdrehgelenken wird über kugellagerähnlich angebrachte Kugelführungsbahnen erreicht.

Zur Sicherung der Kugeln und gegen Eindringen von Verschmutzungen in die Lagerung werden Spezialverschlussstopfen verwendet.

Werkstoff

Ganymed®-Rohrdrehgelenke sind standardmäßig aus den Werkstoffen: 1.7225 (42CrMo4) oder 1.4571 (X6CrNiMoTi17-12-2).

Belastungen (statisch)

Ganymed®-Rohrdrehgelenke sind für Schwenkbewegung konstruiert.

Sie nehmen, zusätzlich zur Innendruckbelastung, äußere Radial-Axialkräfte und Biegemomente auf. Die gesamte zulässige Belastung eines Gelenks hängt von vielen, betriebsbedingten Faktoren ab. Aus diesem Grunde ist die zulässige Belastung nur bei genauer Kenntnis des Einzelfalles festzustellen. Bei Angabe der genauen Betriebsbedingungen stehen wir gerne zur Verfügung, um ein geeignetes Ganymed®-Rohrdrehgelenk empfehlen zu können.

Use / constructive possibilities

Ganymed®-Swivel Joints can be used anywhere to transport fluid or gaseous media between two relatively movable points. It's 360° turning capacity in all levels, easy handling, absolute operational reliability and very long service life enable its use in places where tubes do not comply with operational requirements.

Example for fields of use

- Swiveling pipelines
- Clarifier scrapers
- Mobile installation components

Ganymed®-Swivel Joints can be divided into two groups:

- with integrated connections in the swivel joint series: SJD, SJC, SJK; SJI
- with connections welded on the swivel joint series: SJF, SJG, SJE

For a complete overview see page 4

For overview of the standard types we also manufacture specially constructed swivel joints to suit the customer's special requirements like e.g.:

- higher operational pressure
- other types of connections
- cleanable with go-devil
- oxygen operations
- toxic media
- higher of lower operational temperatures

Turning capacity

The turning capacity of Ganymed®-Swivel Joints is accomplished through built-in ball guiding tracks similar to ball bearings.

To secure the balls and prevent pollution from penetrating the bearing special sealing plugs are used.

Material

Standard Ganymed®-Swivel Joints are made of following material: 1.7225 (42CrMo4) or 1.4571 (X6CrNiMoTi17-12-2).

Static load

Ganymed®-Swivel Joints are constructed for swiveling motions.

In addition to stress through internal pressure they absorb external radial axial forces and bending movements. The maximum permissible load of a joint depends on many operational factors. For this reason the permissible load can only be determined after precise evaluation of the operational circumstances in each separate case. If you quote the precise operational conditions we will gladly recommend a suitable Ganymed®-Swivel Joint for your special purpose.

Allgemeine Information

General information

Abdichtung

Ganymed®-Rohrdrehgelenke sind mit einer axialwirkenden Medium-Dichtung ausgestattet, die aus PTFE-Compound hergestellt ist. Um die Dichtigkeit im niedrigen Druckbereich wie auch bei Vakuum zu gewährleisten, wird die Dichtung durch eine Edelstahlfeder vorgespannt. Durch die hervorragenden Eigenschaften des Dichtungswerkstoffes ist die Dichtung praktisch für alle Medien verwendbar bei geringem Reibmoment.

Um die Lagerung des Gelenkes vor äußerem Schmutz zu schützen, wird ein Schmutzabstreifer eingesetzt, der bei Bedarf mit einer äußeren Radialdichtung ausgetauscht werden kann. Damit ist das Gelenk hermetisch abgedichtet und kann somit für Einsatzfälle, wo Gelenke von einem Medium umspült sind, verwendet werden.

Schmierung

Ganymed®-Rohrdrehgelenke sind mit vollsynthetischen Spezialschmierstoffen, die jeweils den Betriebsbedingungen angepasst sind, auf Lebensdauer geschmiert.

Eine Nachschmiermöglichkeit ist deshalb nicht vorgesehen.

Sollte dennoch eine Möglichkeit des Nachschmierens gewünscht werden, ist diese auf Anforderung möglich. Hierbei ist unbedingt zu beachten, dass nur spezifisch festgelegte Schmierstoffe verwendet werden dürfen.

Für diesen Fall halten wir die Schmierstoffe lagermäßig vor.

Korrosionsschutz

Alle Ganymed®-Rohrdrehgelenke von Werkstoff 1.7225 (42CrMo4) sind durch Gasnitrieren weitestgehend gegen Korrosion geschützt. Für aggressive Medien steht Edelstahl (1.4571 / X6CrNiMoTi17-12-2) zur Verfügung.

Toleranzen: 3mm pro Schweißnaht.

Sealing

Ganymed®-Swivel Joints are fitted with an axial working medium seal made of a PTFE compound. To guarantee the seal in low pressure ranges as well as in vacuum the seal is pre-stretched by a stainless steel spring. Through the excellent properties of the sealing material the seal is suitable for practically all media with low friction moment.

To protect the bearing of the joint against outside pollution a dirt stripper is used, or, if necessary, it can be replaced by an outside radial seal. In this way the joints is hermetically sealed and can be used in places where the joint is in the medium.

Lubrication

Ganymed®-Swivel Joints are lubricated with special synthetic lubricants to suit the indicated operational conditions and to last the whole service life. That's why there is no possibility to lubricate.

If the possibility of relubrication is required, this is possible on request. Please note that only specifically determined lubricants should be used. We have lubricants on stock for this purpose.

Corrosion prevention

All Ganymed®-Swivel Joints from material 1.7225 (42CrMo4) are gasnitrided to prevent corrosion. For aggressive medias is stainless steel (1.4571 / X6CrNiMoTi17-12-2) available.

Tolerances: 3mm per weld.

Konstruktion / Funktion

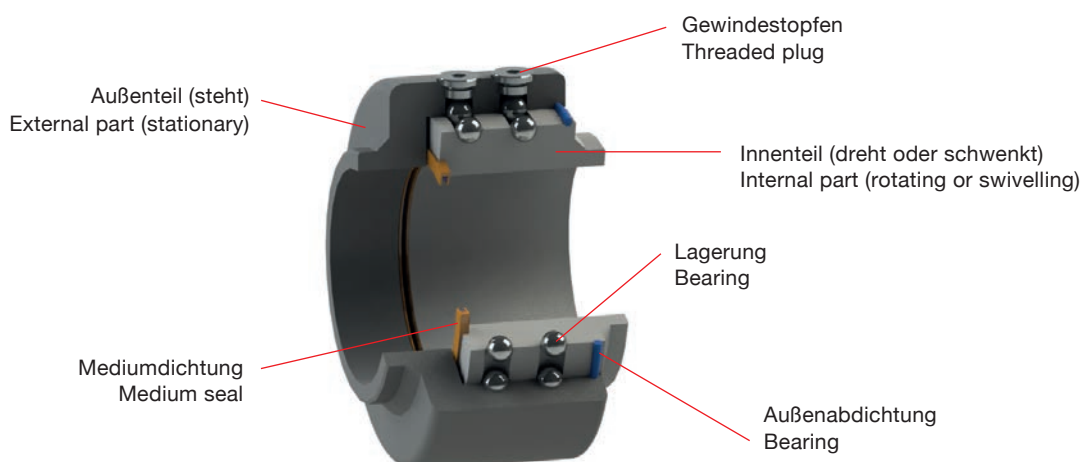


Abb. kann vom Original abweichen!
Picture may differ from original!

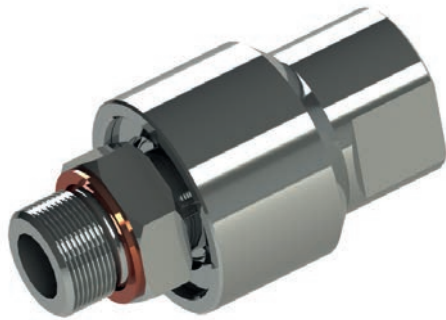


Abb. kann vom Original abweichen!
Picture may differ from original!

Kugellagerertes Gelenk

Ball bearing mounted joint

Betriebsbedingungen:

Medien	Wasser, Luft/Vakuum, Kraftstoff/Gas, Kühlschmierstoff	
Max. Druck	1/4" - 1/2"	200 bar
	3/4"	150 bar
	1"	100 bar
	1 1/4" - 1 1/2"	80 bar
Max. Temperatur		90 °C
Min. Temperatur	Stahl	-20 °C
Max. Drehzahl		< 5 1/min
Größen		1/4" - 1 1/2"

Operating data:

Media	water, air/vacuum, gasoline/gas, coolant	
Max. pressure	1/4" - 1/2"	200 bar
	3/4"	150 bar
	1"	100 bar
	1 1/4" - 1 1/2"	80 bar
Max. temperature		90 °C
Min. temperature	steel	-20 °C
Max. speed		< 5 rpm
Sizes		1/4" - 1 1/2"

- Stahl (verzinkt)
- NBR-Dichtung
- Kugellager-Ausführung
- Schwenkbewegung, Drehbewegungen bei geringen Drehzahlen
- für einfache Anwendungen, z. B. Schlauchtrommeln

- steel (zinc plated)
- NBR-seal
- Ball bearing version
- swiveling, rotating movements with low speed
- for simple applications for example hose reels

Die Betriebsparameter stehen in Relation zueinander. Daher dürfen die Rohrdrehgelenke bei der Kombination von Betriebsdaten im Maximalbereich nicht ohne Rücksprache mit HAAG + ZEISSLER eingesetzt werden.

The operating parameters are interrelated. Therefore, the swivel joints may not be used with a combination of operating data close to the maximum without first consulting HAAG + ZEISSLER.

Typ SJN-01
Type SJN-01



Verlinkt – durch klicken
auf die Bestellnummer
Hyperlink – by clicking
on the ordering codes

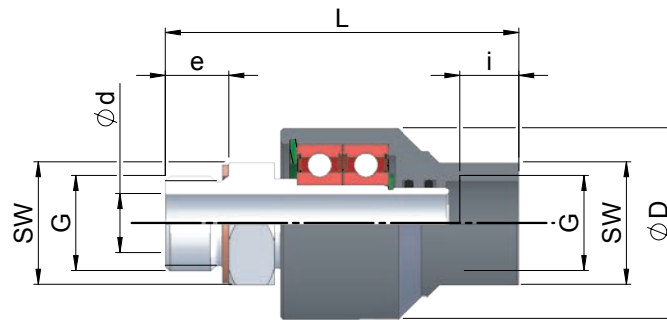


Abb. kann vom Original abweichen!
Picture may differ from original!

Abmessungen (mm) Stahl, Gewicht Dimensions (mm) steel, Weights								
Bestell-Nr. Ordering-code	G	ØD	Ød	SW	e	L	i	kg
952998	1/4"	33	8	19	12	67	11	0,25
952999	3/8"	35	10	24	13	69,5	12	0,35
953000	1/2"	42	13	27	14	78	13	0,4
953001	3/4"	50	18,5	34	16	91	20	0,6
953002	1"	55	20	41	22	98,5	20	0,85
953003	1 1/4"	62	27	50	22	105	22	1,0
953004	1 1/2"	70	33	55	24	118	25	1,5

Typ SJN-02
Type SJN-02

< = 1/2"

> 1/2"

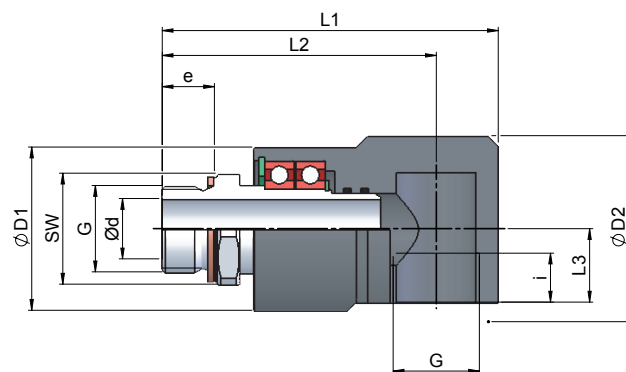
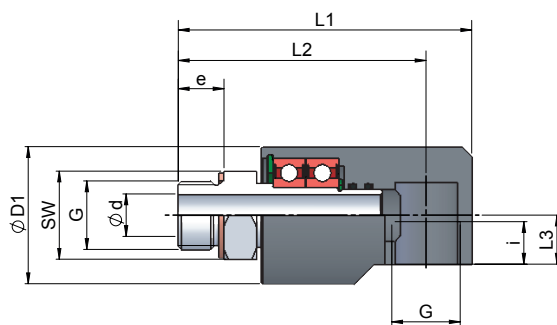


Abb. kann vom Original abweichen!
Picture may differ from original!

Abmessungen (mm) Stahl, Gewicht Dimensions (mm) steel, Weights											
Bestell-Nr. Ordering-code	G	ØD1	ØD2	Ød	SW	e	L1	L2	L3	i	kg
952996	1/4"	33	-	8	19	12	69	59	13,5	11	0,4
952997	3/8"	35	-	10	24	13	74	63	13,5	12	0,45
953200	1/2"	42	-	13	27	14	90	76	15	13	0,6
953201	3/4"	50	57	18,5	34	16	104	85	22,5	15	1,2
953202	1"	55	63	20	41	22	118,5	96,5	24	21	1,6
953203	1 1/4"	62	73	27	50	22	134	107,5	27	24	2,0
953204	1 1/2"	70	82	33	55	24	148	119	29	26	2,6

Weitere Produkte

Other Products



Gelenkscheren
Pipe scissors
Verladearme
Loading arms



Schnellkupplungen
Quick-release couplings



Feststoffgeschmierte Kugellager bis 400 °C
– wartungsfrei –
Bearings with solid lubrication up to 400 °C
– maintenance free –



Nirostahlschläuche
Flexible stainless steel hoses



Sonderbauten
Special constructions



Am Steinheimer Tor 18
63450 Hanau (Germany)

Telefon +49 6181 92387-0
Telefax +49 6181 92387-20

info@haag-zeissler.com
www.haag-zeissler.com