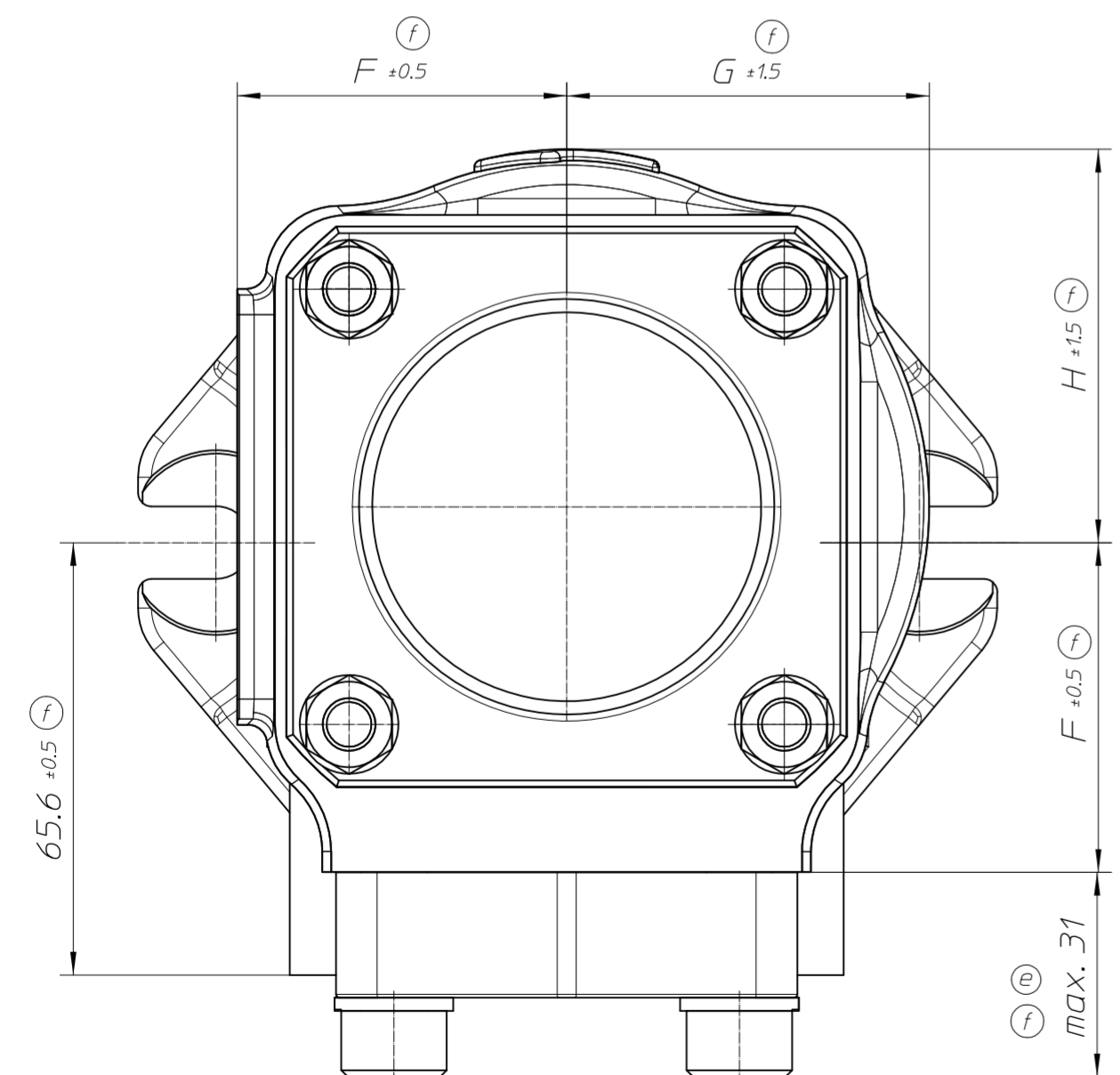
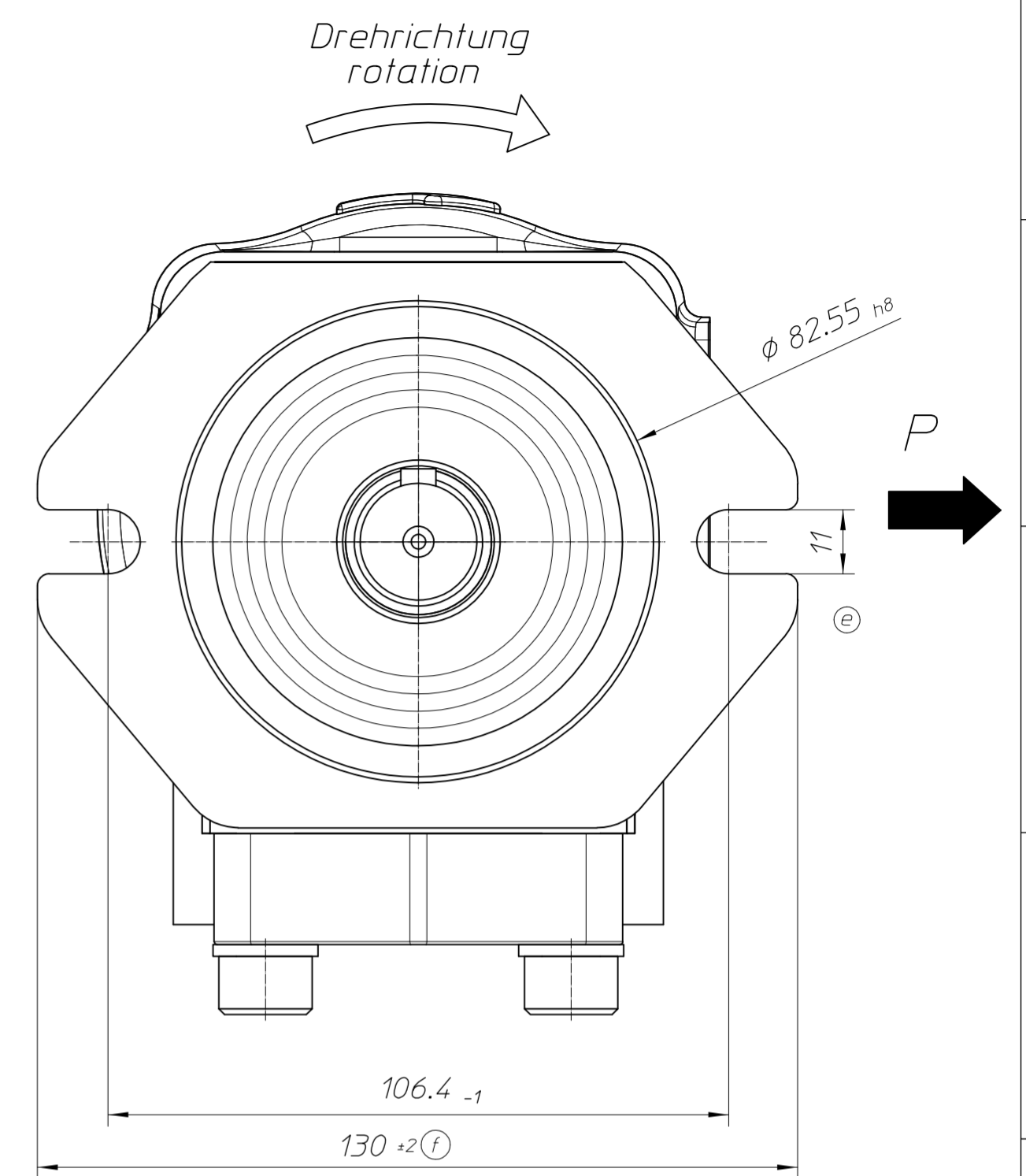
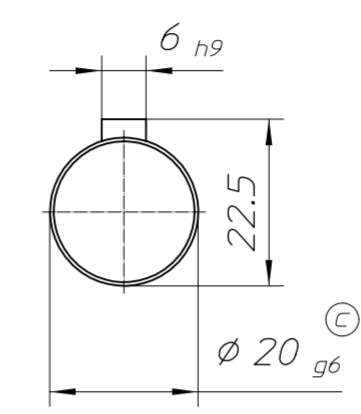


Wellenende
shaft end



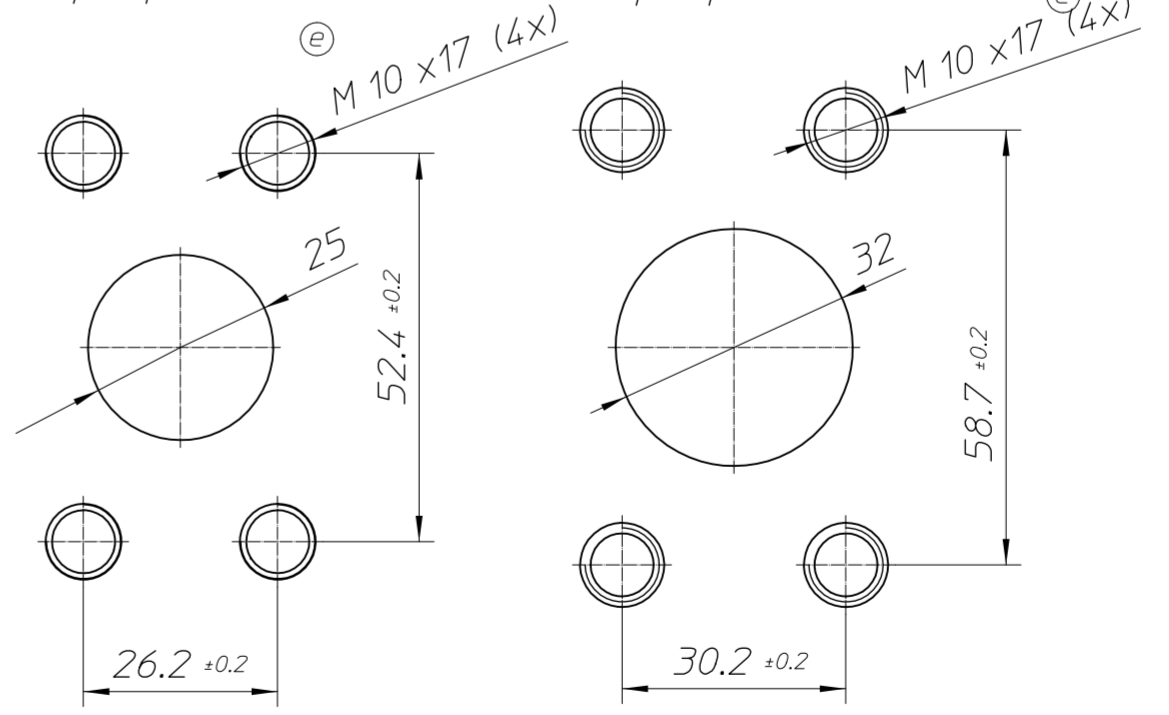
Bestellbezeichnung:
ordering code:

EIPH2-xxxRK00-1x +
EIPH2-xxxRP30-1x

NG einfügen
add size

Gemeinsamer Sauganschluss
Common suction port

Primärpumpe NG 004-016 Primärpumpe NG 019-025
first pump size 004-016 first pump size 019-025



NG	A	F	G	H
004	71	50	55	59
005	71	50	55	59
006	73	50	55	59
008	76	50	55	59
011	82	50	55	59
013	87	50	55	60
016	92	50	55	60
019	99	55	61	65
022	105	55	61	65
025	111	55	61	65

Dargestellt ist ein gemeinsamer Sauganschluss.
Einzelansaugung der beiden Druckstufen möglich.
Showed is a common suction port.
Seperate intake of both pressure ranges is possible.

03	Datum	Name
urspr. Bearb.	14.10.	Weishaupt
1d	ae 07/088	23.07.07 Rapp
1c	ae 06/106	16.01.06 Rapp
1b	ae 05/1082	04.10.05 Rapp
5a	ae 04/086	06.07. Weisch
1	ae 03/077	14.10. Weisch
Zust.	Änderung	Datum Name

Paßmass	6 _{h9}	20 _{g6}	82.55 _{h8}		Verwendungsbereich	Masse ohne Toleranz n.	Oberflaeche	Maßstab	Gewicht
Abmaß	0	-7	0		EIPH2	ISO 2768m	DIN ISO 1302	1:1	
	-30	-20	-54			Datum	Name	Werkstoff	
						Bearb.	Rapp		
						Gspr.	Bellemann	Benennung	
						Norm		MB Doppelpumpe EIPH2/2	
Diese Unterlage ist Eigentum der Firma Eckerte Industrie Elektronik, 76316 Malsch. Sie darf ohne schriftliches Einverständnis der Eigentümerin weder ganz noch zum Teil in anderer als in der vereinbarten Art und Weise verwertet oder ausgewertet werden. Sie darf auch nicht ganz oder zum Teil vervielfältigt, kopiert oder Dritten zugänglich gemacht werden.					13f	ae 16/107	08.11.16	Nass	Eckerte Elektronik GmbH
					8	ae 09/152	14.12.09	Rapp	Otto Eckerte Straße 12a
					Zust.	Änderung	Datum	Name	76316 Malsch
Zeichnungs-Nr.: 6900200045									Blatt
ersetzt:									11