



S.r.l

# serie SF

**Compagnia Generale Elettronica**  
**Misure - Regolazioni - Sicurezze**

Via G. da Verrazzano 26 - 20132 MILANO

Tel. 02/2563197 - 2564194 - Fax 02/2590178

E-mail : [cecogen@cecogen.com](mailto:cecogen@cecogen.com) - [www.cecogen.com](http://www.cecogen.com)

**CUSTODIE DI DERIVAZIONE Mod. SFX14 , SFX26 & SFH26**

***JUNCTION BOX Mod. SFX14, SFX26 & SFH26***



**Exd - Exi**

**IP66/67**

**Inox 316L - Alluminio**



# Custodie serie SF in lega d'alluminio - *Housings SF series aluminum alloy*

**copper free**

**Mod. SFX14**

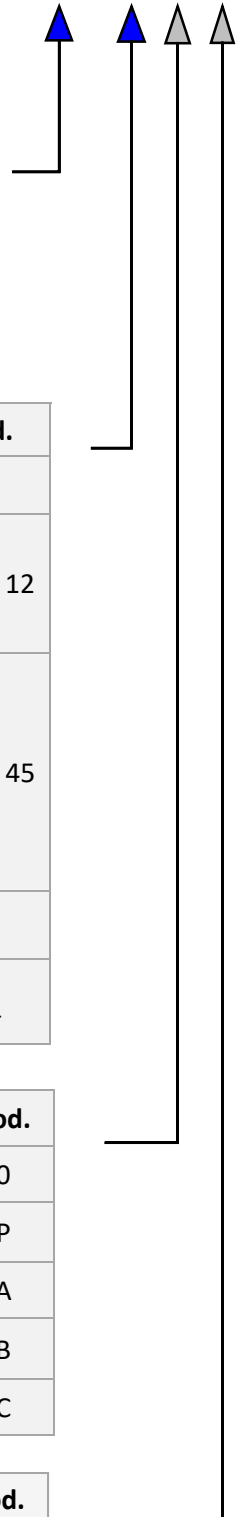
Cod. : **SFX14-HA** \_ / \_ / \_

Custodia di giunzione/infilaggio in alluminio (rame ≤ 0,1%) con n.4 fori da 1/2" NPT-F e n.2 tappi; internamente n.4 morsetti Weidmuller tipo Mk da 2,5mm<sup>2</sup> + terra interna ed esterna .

*Junction/pull housing, made of aluminium (copper ≤ 0,1%) with n.4 holes of 1/2" NPT-F and n.2 plugs; inside n.4 Mk type Weidmuller terminals of 2.5mm<sup>2</sup> + internal and external earth.*

**Trattamenti - Treatments:** passivazione e verniciatura elettrostatica a polvere in Poliestere Ral 7000 - *passivation and electrostatic powder coating in RAL 7000 Polyester.*

**Grado di protezione - Protection degree:** IP66/67



Certificazioni Disponibili - <i>Certifications Available</i>	Cod.	
Per zona sicura in vers. <b>IP66/67</b> - for secure area in ver. <b>IP66/67</b>	3	
<b>ATEX</b> - Ex II 2GD - Ex db IIC T6/T5/T4 Gb, Ex tb IIIC T85/T100/T135°C Db (Tamb. da -55°C a + 70°C/85°C/120°C)	1	12
<b>IECEX</b> - Ex db IIC T6/T5/T4 Gb , Ex tb IIIC T85/T100/T135°C Db (Tamb. da -55°C a + 70°C/85°C/120°C)	2	
<b>Exia</b> in versione "componente semplice" onforme alla direttiva <b>ATEX 2014/34/EU</b> - For "simple component" area <b>Exia</b> in accordance with Directive <b>ATEX 2014/34/EU</b> Norma- Norm EN60079-0 , EN60079-1 e EN60079-11	4	45
<b>Exia</b> in versione "componente semplice" conforme alla direttiva <b>IECEX</b> - For "simple component" area <b>Exia</b> in accordance with <b>IECEX</b> Directive - Norma - Norm IEC60079-0, IEC60079-1 e IEC60079-11	5	
<b>EAC</b> - 1Ex d IIC T6/T5/T4 Gb X, Ex tb IIIC T85/T100/T135°C Db X (Tamb. da -55°C a + 70°C/85°C/120°C)	6	
Certificati abbinati <i>Matched certificates</i> : <b>C1: CCOE/PESO + IECEX</b> (cod.2) - <b>C2: ECAS EX + IECEX</b> (cod.2)	C_	

Versioni Speciali Morsettiera - <i>Special Versions Terminal Blocks</i>	Cod.
Senza morsettiera - <i>Without terminal block</i>	0
Poliammide V0 - <i>Polyamide V0</i> : 4 morsetti- terminals 2,5mm <sup>2</sup>	P
WEIDMULLER AKZ 2.5 : 4 morsetti - terminals 2,5mm <sup>2</sup>	A
WEIDMULLER AKZ 1.5bl : 4 morsetti - terminals 1,5mm <sup>2</sup>	B
CERAMICO per alte temperature - <i>CERAMIC for high temperatures</i> : 3 poli - poles 6mm <sup>2</sup>	C

Versioni Speciali Ingressi Elettrici - <i>Special Versions Electrical Inputs</i>	Cod.
M20x1,5F (Contattare CE srl per questa soluzione- <i>Contact CE srl for this solution</i> )	Y



# Custodie serie SF in lega d'alluminio - *Housings SF series aluminum alloy*

**copper free**

**Mod. SFX26**

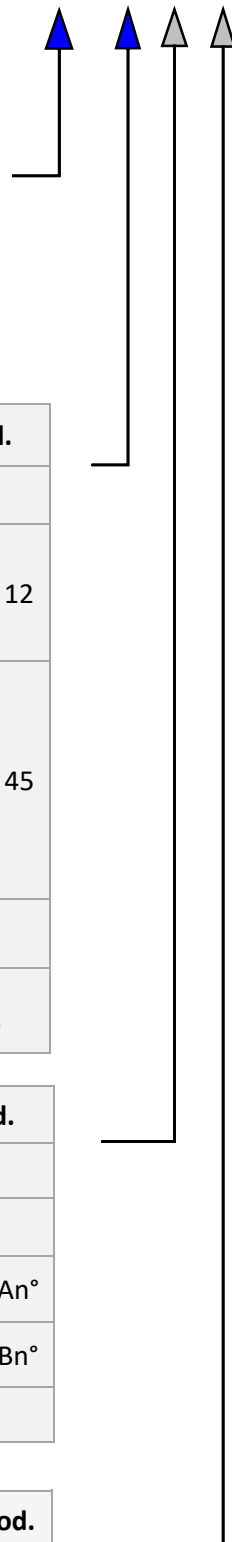
Cod. : **SFX26-HA** \_ / \_ / \_

**Custodia di giunzione/infilaggio in alluminio (rame ≤ 0,1%) con n.4 fori da 3/4" NPT-F e n.2 tappi; internamente n.6 morsetti Weidmuller tipo Mk da 2,5mm<sup>2</sup> + terra interna ed esterna.**

*Junction/pull housing, made of aluminium (copper ≤ 0,1%) with n.4 holes of 3/4" NPT-F and n.2 plugs; inside n.6 Mk type Weidmuller terminals of 2.5mm<sup>2</sup> + internal and external earth.*

**Trattamenti - *Treatments*:** passivazione e verniciatura elettrostatica a polvere in Poliestere Ral 7000 - *passivation and electrostatic powder coating in RAL 7000 Polyester.*

**Grado di protezione - *Protection degree*:** IP66/67.



<b>Certificazioni Disponibili - <i>Certifications Available</i></b>	<b>Cod.</b>	
Per zona sicura in vers. <b>IP66/67</b> - for secure area in ver. <b>IP66/67</b>	3	
<b>ATEX</b> - Ex II 2GD - Ex db IIC T6/T5/T4 Gb, Ex tb IIIC T85/T100/T135°C Db (Tamb. da -55°C a + 70°C/85°C/120°C)	1	12
<b>IECEX</b> - Ex db IIC T6/T5/T4 Gb , Ex tb IIIC T85/T100/T135°C Db (Tamb. da -55°C a + 70°C/85°C/120°C)	2	
<b>Exia</b> in versione " <b>componente semplice</b> " onforme alla direttiva <b>ATEX 2014/34/EU</b> - For " <b>simple component</b> " area <b>Exia</b> in accordance with Directive <b>ATEX 2014/34/EU</b> Norma- Norm EN60079-0 , EN60079-1 e EN60079-11	4	45
<b>Exia</b> in versione " <b>componente semplice</b> " conforme alla direttiva <b>IECEX</b> - For " <b>simple component</b> " area <b>Exia</b> in accordance with <b>IECEX</b> Directive - Norma - Norm IEC60079-0, IEC60079-1 e IEC60079-11	5	
<b>EAC</b> - 1Ex d IIC T6/T5/T4 Gb X, Ex tb IIIC T85/T100/T135°C Db X (Tamb. da -55°C a + 70°C/85°C/120°C)	6	
Certificati abbinati- <i>Matched certificates</i> : <b>C1: CCOE/PESO + IECEX</b> (cod.2) - <b>C2: ECAS EX + IECEX</b> (cod.2)	C_	

<b>Versioni Speciali Morsettiere - <i>Special Versions Terminal Blocks</i></b>	<b>Cod.</b>	
Senza morsettiera - <i>Without terminal block</i>	0	
Poliammide V0 - <i>Polyamide V0</i> : 6 morsetti- terminals 2,5mm <sup>2</sup>	P	
WEIDMULLER AKZ 2.5 - 6 morsetti - terminals 2,5mm <sup>2</sup> (n° = n. morsetti diversi da 6; massimo 9- terminals other than 6; max 9 - Es. A8)	A	An°
WEIDMULLER AKZ 1.5bl - 6 morsetti - terminals 1,5mm <sup>2</sup> (n° = n. morsetti diversi da 6; massimo 9- terminals other than 6; max 9 - Es. B8)	B	Bn°
CERAMICO per alte temperature - <i>CERAMIC for high temperatures</i> : 3 poli - poles 6mm <sup>2</sup>	C	

<b>Versioni Speciali Ingressi Elettrici - <i>Special Versions Electrical Inputs</i></b>	<b>Cod.</b>
1/2"NPT.F	X
M20x1,5F (Contattare CE srl per questa soluzione- <i>Contact CE srl for this solution</i> )	Y
M25x1,5F (Contattare CE srl per questa soluzione- <i>Contact CE srl for this solution</i> )	W



copper free

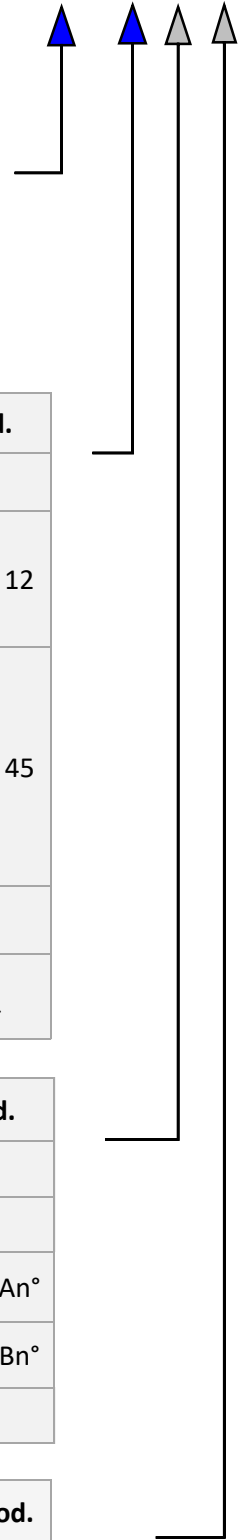
Mod. SFH26

Cod. : **SFH26-HA** \_ / \_ / \_

**Custodia di giunzione/infilaggio in alluminio (rame ≤ 0,1%) con n.4 fori da 1/2" NPT-F e n.2 tappi; internamente n.6 morsetti Weidmuller tipo Mk da 2,5mm<sup>2</sup> + terra interna ed esterna .**  
*Junction/pull housing, made of aluminium (copper ≤ 0,1%) with n.4 holes of 1/2" NPT-F and n.2 plugs; inside n.6 Mk type Weidmuller terminals of 2.5mm<sup>2</sup> + internal and external earth.*

**Trattamenti -Treatments:** passivazione e verniciatura elettrostatica a polvere in Poliester Ral 7000 - *passivation and electrostatic powder coating in RAL 7000 Polyester.*

**Grado di protezione - Protection degree:** IP66/67.



Certificazioni Disponibili - <i>Certifications Available</i>	Cod.	
Per zona sicura in vers. <b>IP66/67</b> - for secure area in ver. <b>IP66/67</b>	3	
<b>ATEX</b> - Ex II 2GD - Ex db IIC T6/T5/T4 Gb, Ex tb IIIC T85/T100/T135°C Db (Tamb. da -55°C a + 70°C/85°C/120°C)	1	12
<b>IECEX</b> - Ex db IIC T6/T5/T4 Gb , Ex tb IIIC T85/T100/T135°C Db (Tamb. da -55°C a + 70°C/85°C/120°C)	2	
<b>Exia</b> in versione "componente semplice" onforme alla direttiva <b>ATEX 2014/34/EU</b> - <i>For "simple component" area Exia in accordance with Directive ATEX 2014/34/EU</i> Norma= Norm EN60079-0 , EN60079-1 e EN60079-11	4	45
<b>Exia</b> in versione "componente semplice" conforme alla direttiva <b>IECEX</b> - <i>For "simple component" area Exia in accordance with IECEX Directive -</i> Norma – Norm IEC60079-0, IEC60079-1 e IEC60079-11	5	
<b>EAC</b> - 1Ex d IIC T6/T5/T4 Gb X, Ex tb IIIC T85/T100/T135°C Db X (Tamb. da -55°C a + 70°C/85°C/120°C)	6	
Certificati abbinati <i>Matched certificates</i> : <b>C1: CCOE/PESO + IECEX</b> (cod.2) - <b>C2: ECAS EX + IECEX</b> (cod.2)	C_	

Versioni Speciali Morsettiere - <i>Special Versions Terminal Blocks</i>	Cod.	
Senza morsettiera - <i>Without terminal block</i>	0	
Poliammide V0 - <i>Polyamide V0</i> : 6 morsetti- <i>terminals</i> 2,5mm <sup>2</sup>	P	
WEIDMULLER AKZ 2.5 - 6 morsetti - <i>terminals</i> 2,5mm <sup>2</sup> (n° = n. morsetti diversi da 6; massimo 9- <i>terminals other than 6; max 9</i> - Es. A8)	A	An°
WEIDMULLER AKZ 1.5bl - 6 morsetti - <i>terminals</i> 1,5mm <sup>2</sup> (n° = n. morsetti diversi da 6; massimo 9- <i>terminals other than 6; max 9</i> - Es. B8)	B	Bn°
CERAMICO per alte temperature - <i>CERAMIC for high temperatures</i> : 3 poli - <i>poles</i> 6mm <sup>2</sup>	C	

Versioni Speciali Ingressi Elettrici - <i>Special Versions Electrical Inputs</i>	Cod.
M20x1,5F (Contattare CE srl per questa soluzione- <i>Contact CE srl for this solution</i> )	Y



## Custodie serie SF in acciaio inox 316L - Housings SF series SS316L

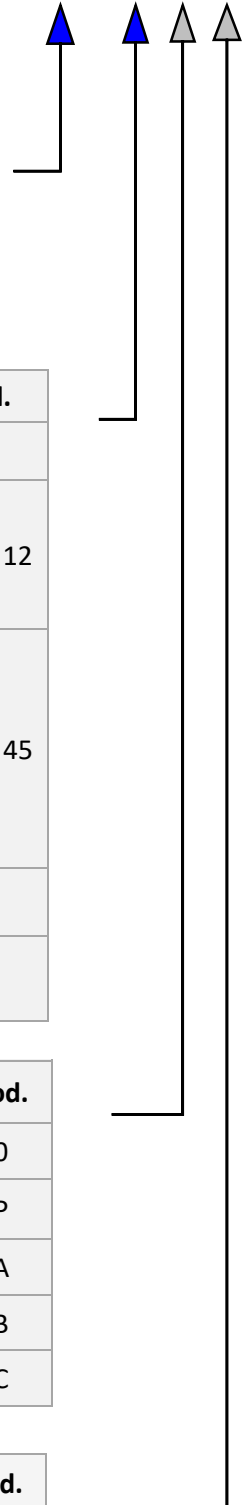
Mod. SFX14

Cod. : **SFX14-HS3** \_ / \_ / \_

Custodia di giunzione/infilaggio in acciaio inox 316L con n.4 fori da 1/2" NPT-F;  
internamente n.4 morsetti Weidmuller tipo Mk da 2,5mm<sup>2</sup> + terra interna ed esterna.  
*Junction/pull housing, made of SS316L with n.4 holes of 1/2" NPT-F ;  
inside n.4 Mk type Weidmuller terminals of 2.5mm<sup>2</sup> + internal and external earth.*

**Trattamenti - Treatments:** elettrolucidatura - *electropolishing.*

**Grado di protezione - Protection degree:** IP66/67.



Certificazioni Disponibili - <i>Certifications Available</i>	Cod.	
Per zona sicura in vers. <b>IP66/67</b> - for secure area in ver. <b>IP66/67</b>	3	
<b>ATEX</b> - Ex II 2GD - Ex db IIC T6/T5/T4 Gb, Ex tb IIIC T85/T100/T135°C Db (Tamb. da -55°C a + 70°C/85°C/120°C)	1	12
<b>IECEX</b> - Ex db IIC T6/T5/T4 Gb , Ex tb IIIC T85/T100/T135°C Db (Tamb. da -55°C a + 70°C/85°C/120°C)	2	
<b>Exia</b> in versione "componente semplice" onforme alla direttiva <b>ATEX 2014/34/EU</b> - <i>For "simple component" area Exia in accordance with Directive ATEX 2014/34/EU</i> Norma- Norm EN60079-0 , EN60079-1e EN60079-11	4	45
<b>Exia</b> in versione "componente semplice" conforme alla direttiva <b>IECEX</b> - <i>For "simple component" area Exia in accordance with IECEx Directive -</i> Norma - Norm IEC60079-0, IEC60079-1 e IEC60079-11	5	
<b>EAC</b> - 1Ex d IIC T6/T5/T4 Gb X, Ex tb IIIC T85/T100/T135°C Db X (Tamb. da -55°C a + 70°C/85°C/120°C)	6	
Certificati abbinati <i>Matched certificates</i> : <b>C1: CCOE/PESO + IECEX</b> (cod.2) - <b>C2: ECAS EX + IECEX</b> (cod.2)	C_	

Versioni Speciali Morsettiere - <i>Special Versions Terminal Blocks</i>	Cod.
Senza morsettiera - <i>Without terminal block</i>	0
Poliammide V0 - <i>Polyamide V0</i> : 4 morsetti- <i>terminals</i> 2,5mm <sup>2</sup>	P
WEIDMULLER AKZ 2.5 : 4 morsetti - <i>terminals</i> 2,5mm <sup>2</sup>	A
WEIDMULLER AKZ 1.5bl : 4 morsetti - <i>terminals</i> 1,5mm <sup>2</sup>	B
CERAMICO per alte temperature - <i>CERAMIC for high temperatures</i> : 3 poli - <i>poles</i> 6mm <sup>2</sup>	C

Versioni Speciali Ingressi Elettrici - <i>Special Versions Electrical Inputs</i>	Cod.
M20x1,5F (Contattare CE srl per questa soluzione- <i>Contact CE srl for this solution</i> )	Y



## Custodie serie SF in acciaio inox 316L - *Housings SF series SS316L*

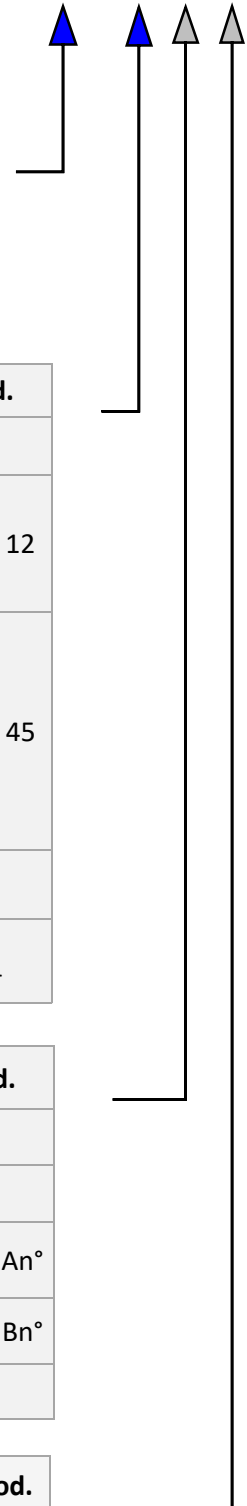
Mod. SFX26

Cod. : **SFX26-HS3** \_ / \_ / \_

**Custodia di giunzione/infilaggio in acciaio inox 316L con n.4 fori da 3/4" NPT-F; internamente n.6 morsetti Weidmuller tipo Mk da 2,5mm<sup>2</sup> + terra interna ed esterna.**  
*Junction/pull housing, made of SS316L with n.4 holes of 3/4" NPT-F ; inside n.6 Mk type Weidmuller terminals of 2.5mm<sup>2</sup> + internal and external earth.*

**Trattamenti - Treatments:** elettrolucidatura - *electropolishing.*

**Grado di protezione - Protection degree:** IP66/67.



Certificazioni Disponibili - <i>Certifications Available</i>	Cod.	
Per zona sicura in vers. <b>IP66/67</b> - for secure area in vers. <b>IP66/67</b>	3	
<b>ATEX</b> - Ex II 2GD - Ex db IIC T6/T5/T4 Gb, Ex tb IIIC T85/T100/T135°C Db (Tamb. da -55°C a + 70°C/85°C/120°C)	1	12
<b>IECEX</b> - Ex db IIC T6/T5/T4 Gb, Ex tb IIIC T85/T100/T135°C Db (Tamb. da -55°C a + 70°C/85°C/120°C)	2	
<b>Exia</b> in versione "componente semplice" onforme alla direttiva <b>ATEX 2014/34/EU</b> - For " <i>simple component</i> " area <b>Exia</b> in accordance with Directive <b>ATEX 2014/34/EU</b> Norma- Norm EN60079-0 , EN60079-1e EN60079-11	4	45
<b>Exia</b> in versione "componente semplice" conforme alla direttiva <b>IECEX</b> - For " <i>simple component</i> " area <b>Exia</b> in accordance with <b>IECEX</b> Directive - Norma - Norm IEC60079-0, IEC60079-1 e IEC60079-11	5	
<b>EAC</b> - 1Ex d IIC T6/T5/T4 Gb X, Ex tb IIIC T85/T100/T135°C Db X (Tamb. da -55°C a + 70°C/85°C/120°C)	6	
Certificati abbinati <i>Matched certificates</i> : <b>C1: CCOE/PESO + IECEX</b> (cod.2) - <b>C2: ECAS EX + IECEX</b> (cod.2)	C_	

Versioni Speciali Morsettiere - <i>Special Versions Terminal Blocks</i>	Cod.	
Senza morsettiera - <i>Without terminal block</i>	0	
Poliammide V0 - <i>Polyamide V0</i> : 6 morsetti - <i>terminals</i> 2,5mm <sup>2</sup>	P	
WEIDMULLER AKZ 2.5 - 6 morsetti - <i>terminals</i> 2,5mm <sup>2</sup> (n° = n. morsetti diversi da 6; massimo 9- <i>terminals other than 6; max 9</i> - Es. A8)	A	An°
WEIDMULLER AKZ 1.5bl - 6 morsetti - <i>terminals</i> 1,5mm <sup>2</sup> (n° = n. morsetti diversi da 6; massimo 9 - <i>terminals other than 6; max 9</i> - Es. B8)	B	Bn°
CERAMICO per alte temperature - <i>CERAMIC for high temperatures</i> : 3 poli - <i>poles</i> 6mm <sup>2</sup>	C	

Versioni Speciali Ingressi Elettrici - <i>Special Versions Electrical Inputs</i>	Cod.
1/2"NPT.F	X
M20x1,5F (Contattare CE srl per questa soluzione- <i>Contact CE srl for this solution</i> )	Y
M25x1,5F (Contattare CE srl per questa soluzione- <i>Contact CE srl for this solution</i> )	W

Esempio composizione cod. - *Example code composition* : SFX26.HA12/Y



## Custodie serie SF in acciaio inox 316L - *Housings SF series SS316L*

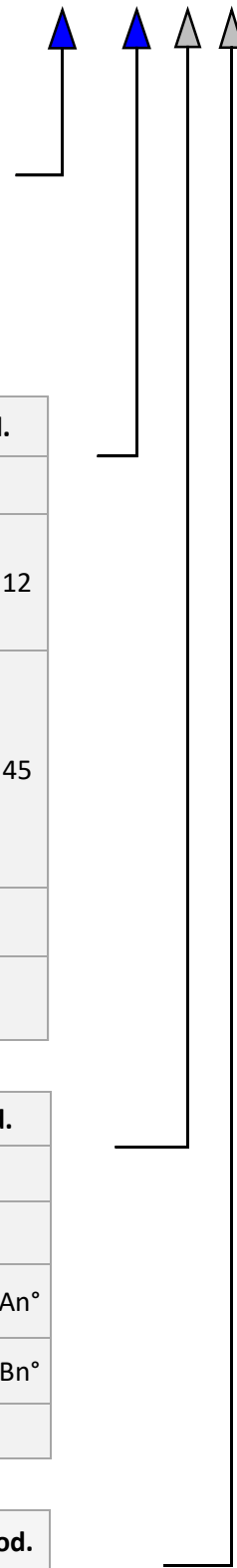
Mod. SFH26

Cod. : **SFH26-HS3** \_ / \_ / \_

**Custodia di giunzione/infilaggio in acciaio inox 316L con n.4 fori da 1/2" NPT-F; internamente n.6 morsetti Weidmuller tipo Mk da 2,5mm<sup>2</sup> + terra interna ed esterna.**  
*Junction/pull housing, made of SS316L with n.4 holes of 1/2" NPT-F ; inside n.6 Mk type Weidmuller terminals of 2.5mm<sup>2</sup> + internal and external earth.*

**Trattamenti - *Treatments*:** elettrolucidatura - *electropolishing*.

**Grado di protezione - *Protection degree*:** IP66/67.



Certificazioni Disponibili - <i>Certifications Available</i>	Cod.	
Per zona sicura in vers. <b>IP66/67</b> - for secure area in ver. <b>IP66/67</b>	3	
<b>ATEX</b> - Ex II 2GD - Ex db IIC T6/T5/T4 Gb, Ex tb IIIC T85/T100/T135°C Db (Tamb. da -55°C a + 70°C/85°C/120°C)	1	12
<b>IECEX</b> - Ex db IIC T6/T5/T4 Gb, Ex tb IIIC T85/T100/T135°C Db (Tamb. da -55°C a + 70°C/85°C/120°C)	2	
<b>Exia</b> in versione " <b>componente semplice</b> " onforme alla direttiva <b>ATEX 2014/34/EU</b> - For " <b>simple component</b> " area <b>Exia</b> in accordance with Directive <b>ATEX 2014/34/EU</b> Norma- Norm EN60079-0, EN60079-1e EN60079-11, :	4	45
<b>Exia</b> in versione " <b>componente semplice</b> " conforme alla direttiva <b>IECEX</b> - For " <b>simple component</b> " area <b>Exia</b> in accordance with <b>IECEX</b> Directive - Norma - Norm IEC60079-0, IEC60079-1 e IEC60079-11)	5	
<b>EAC</b> - 1Ex d IIC T6/T5/T4 Gb X, Ex tb IIIC T85/T100/T135°C Db X (Tamb. da -55°C a + 70°C/85°C/120°C)	6	
Certificati abbinati - <i>Matched certificates</i> : <b>C1: CCOE/PESO + IECEX (cod.2) - C2: ECAS EX + IECEX (cod.2)</b>	C_	

Versioni Speciali Morsettiere - <i>Special Versions Terminal Blocks</i>	Cod.	
Senza morsettiera - <i>Without terminal block</i>	0	
Poliammide V0 - <i>Polyamide V0</i> : 6 morsetti- <i>terminals</i> 2,5mm <sup>2</sup>	P	
WEIDMULLER AKZ 2.5 - 6 morsetti - <i>terminals</i> 2,5mm <sup>2</sup> (n° = n. morsetti diversi da 6; massimo 9 - <i>terminals other than 6; max 9</i> - Es. A8)	A	An°
WEIDMULLER AKZ 1.5bl - 6 morsetti - <i>terminals</i> 1,5mm <sup>2</sup> (n° = n. morsetti diversi da 6; massimo 9 - <i>terminals other than 6; max 9</i> - Es. B8)	B	Bn°
CERAMICO per alte temperature - <i>CERAMIC for high temperatures</i> : 3 poli - <i>poles</i> 6mm <sup>2</sup>	C	

Versioni Speciali Ingressi Elettrici - <i>Special Versions Electrical Inputs</i>	Cod.
M20x1,5F (Contattare CE srl per questa soluzione- <i>Contact CE srl for this solution</i> )	Y



### Alluminio - *Alluminium*

#### **copper free**

Il termine " **Copper Free** " è usato per descrivere leghe di **alluminio** che contengono **meno dello 0,4% di rame**. Il contenuto di rame nelle nostre custodie serie SF è  $\leq 0,1\%$ . Questo bassissimo contenuto di rame aumenta le proprietà di resistenza alla corrosione naturale dell' alluminio aumentando la resistenza alle atmosfere saline, gas di zolfo e nitrato di ammonio. **ATTENZIONE:** in presenza di rame maggiore allo 0,4% ( NO copper free), la corrosione dovuta all'azione galvanica all'interno della struttura del metallo aumenta rapidamente .

*The term " **Copper Free** " is used to describe **aluminum** alloys that contain **less than 0,4% copper**. **The copper content in our series SF housing is  $\leq 0.1\%$** . This low content of copper increases the strength properties of the natural corrosion of aluminum increasing resistance to saline atmosphere, sulfur gas and ammonium nitrate. **Attention:** in the presence of copper increased to 0.4% (NO copper free), galvanic corrosion due to the action within the structure of the metal increases rapidly.*

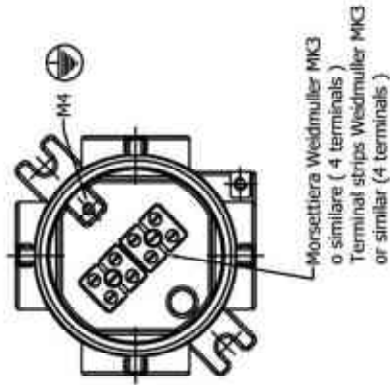
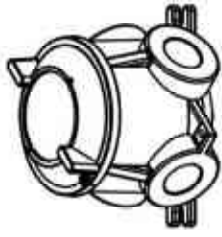
### INOX 316L

L'uso dell'acciaio inox **316L** microfuso con trattamento finale di elettrolucidatura rendono la custodia adatta ad essere utilizzata negli ambienti con alti livelli di corrosività come ad esempio le nebbie saline negli impianti offshore.

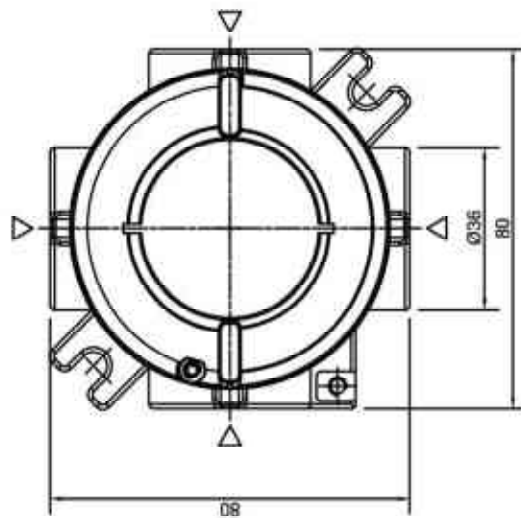
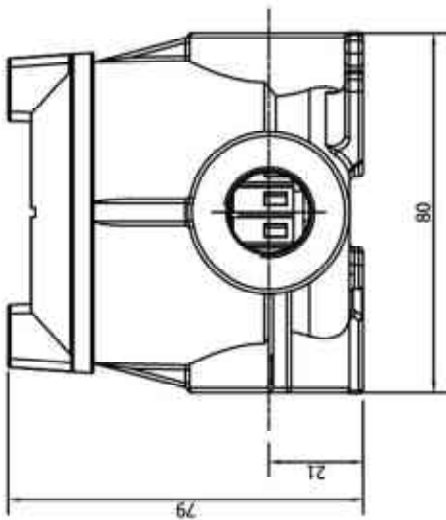
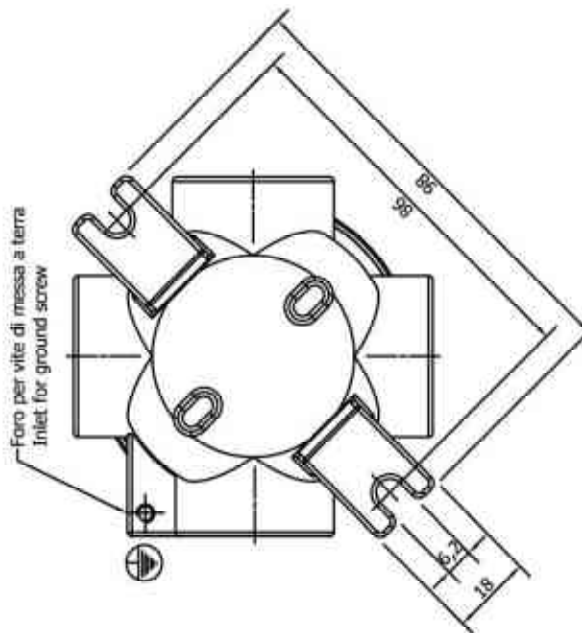
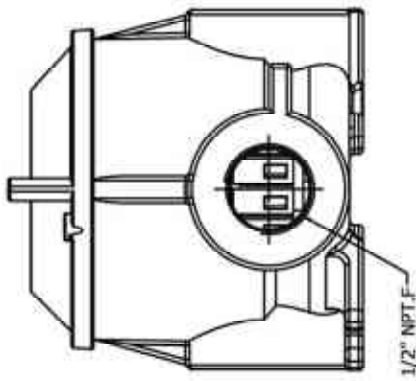
*The use of stainless steel **316L** microcast with final treatment of electropolishing make the housing suitable for use in environments with high levels of corrosivity such as saline offshore installations.*



## Dimensionale custodie mod. SFX14 in lega d'alluminio Dimensional housing mod. SFX14 aluminum alloy



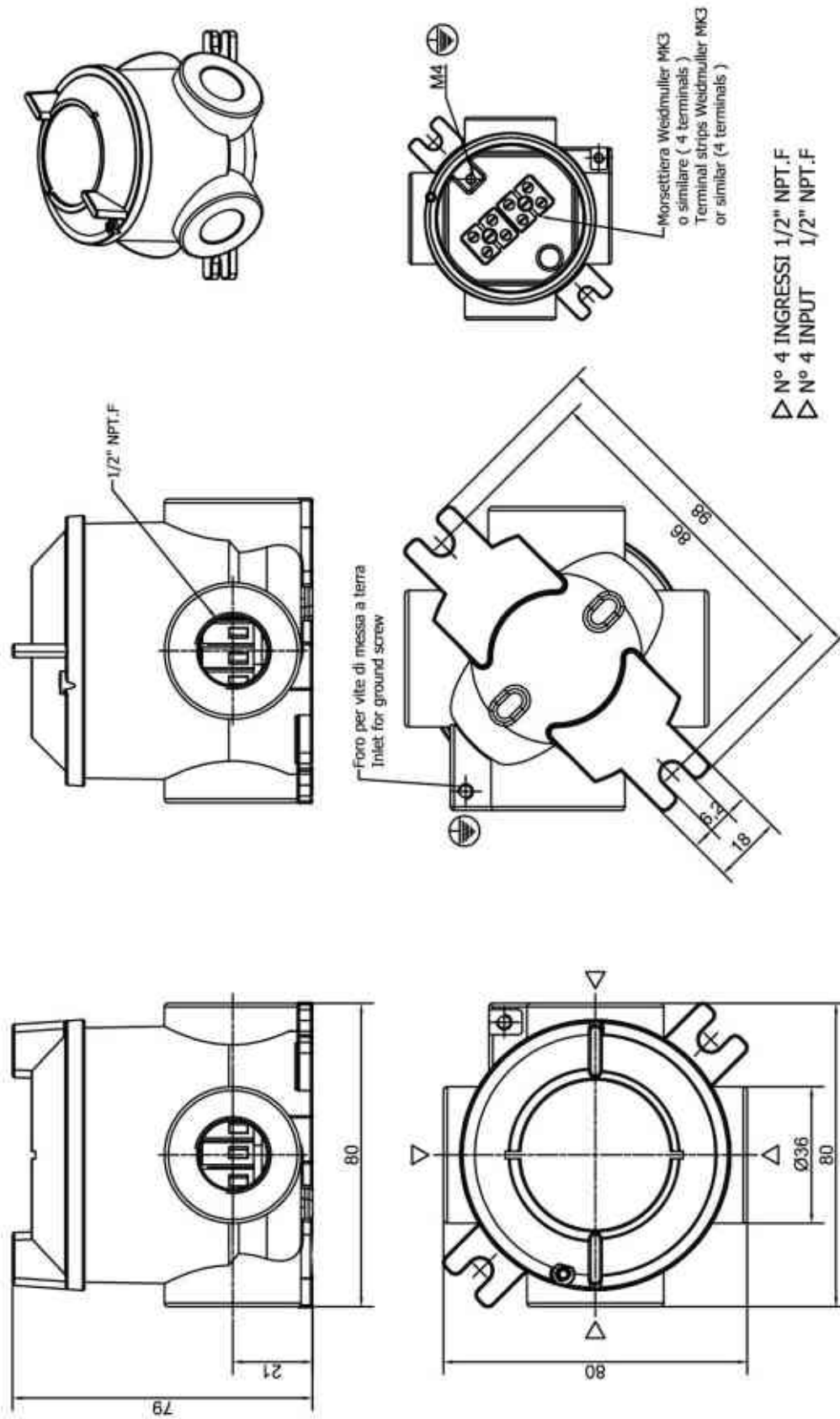
▷ N° 4 INGRESSI 1/2" NPT.F  
▷ N° 4 INPUT 1/2" NPT.F





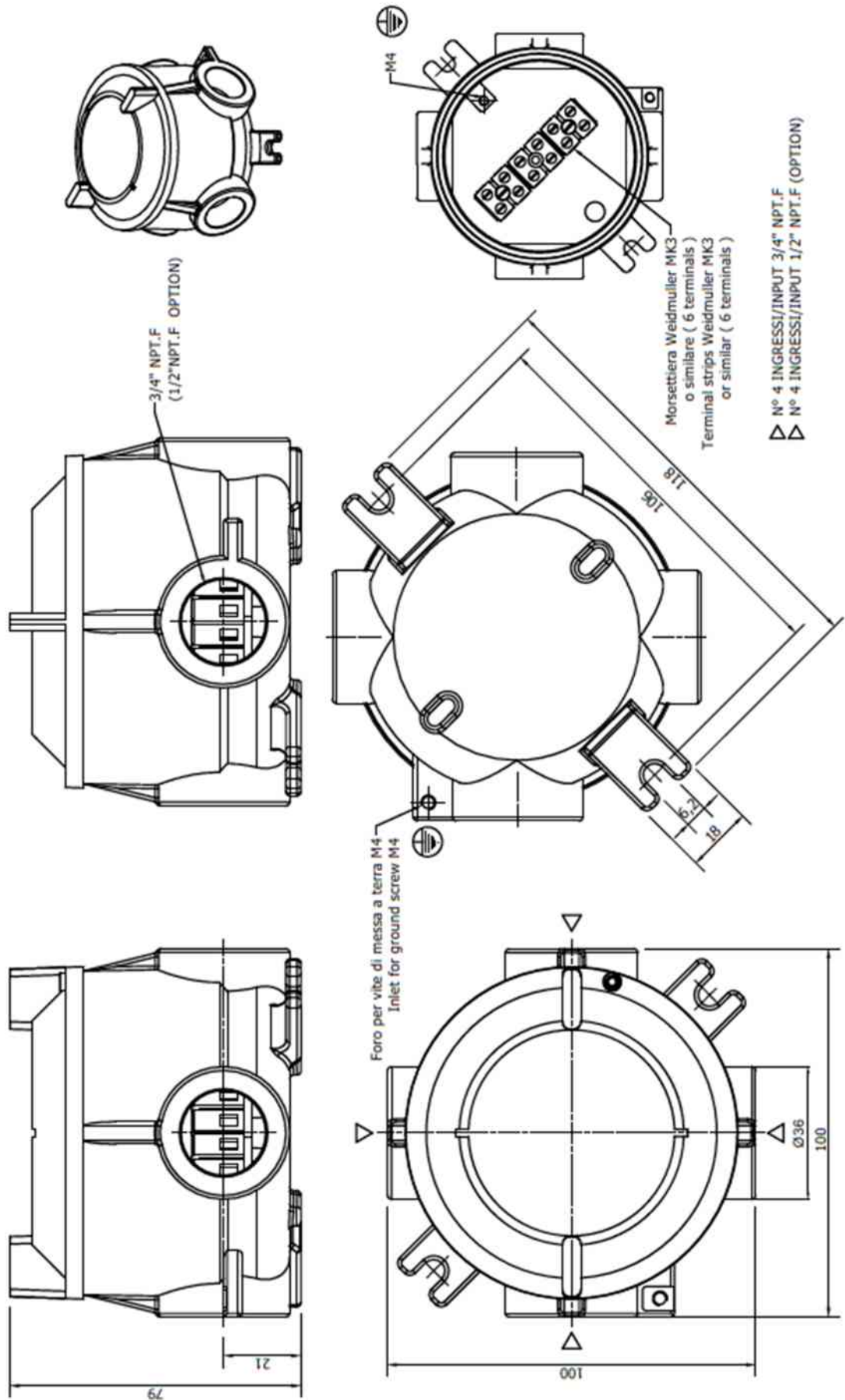
## Dimensionale custodie mod. SFX14 in acciaio inox 316L

*Dimensional enclosures mod. SFX14 stainless steel 316L*



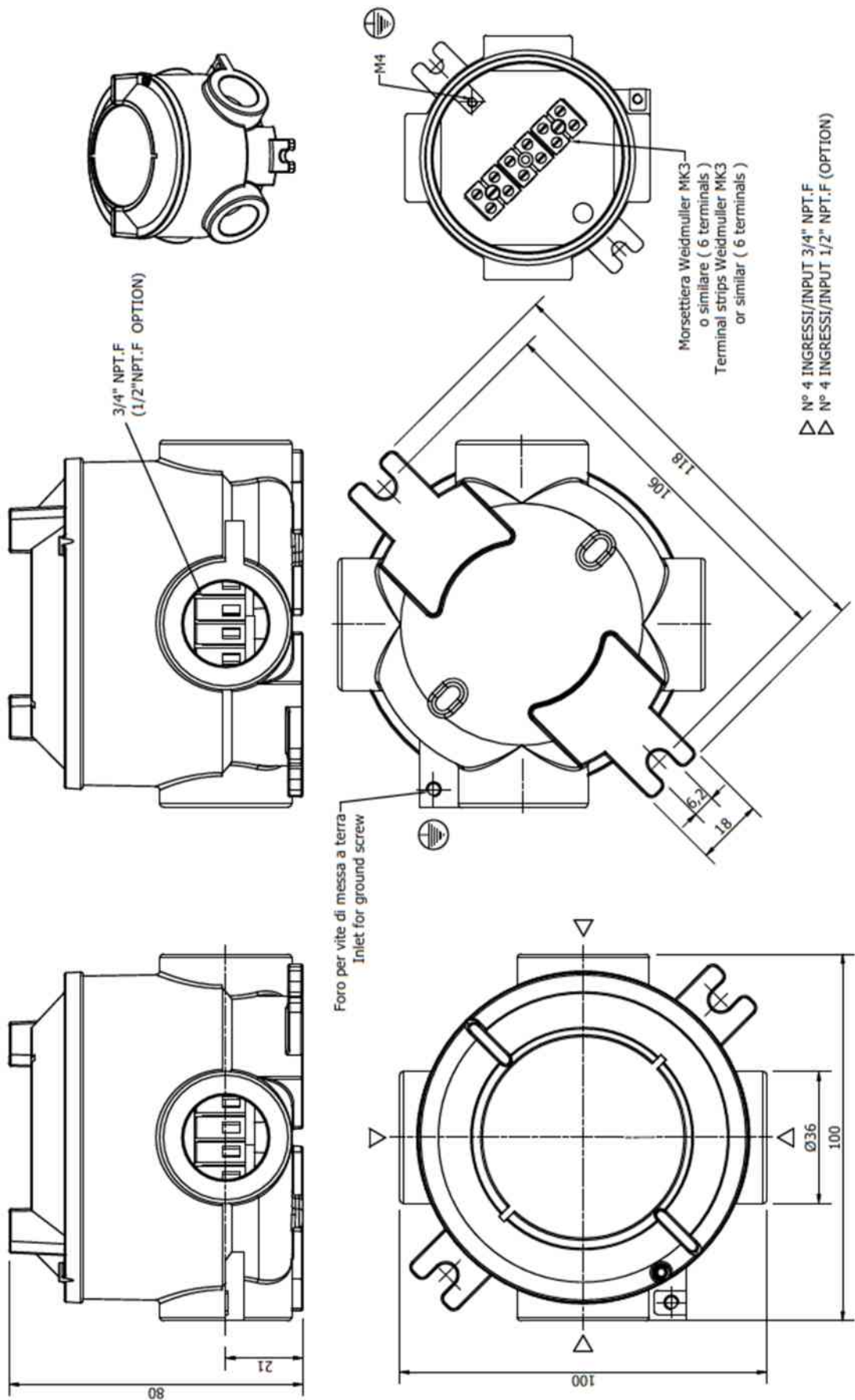


**Dimensionale custodie mod. SFX26 in lega d'alluminio**  
*Dimensional housing mod. SFX26 aluminum alloy*



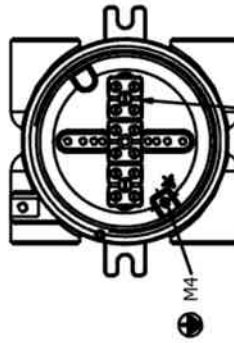


**Dimensionale custodie mod. SFX26 in acciaio inox 316L**  
*Dimensional housing mod. SFX26 stainless steel 316L*





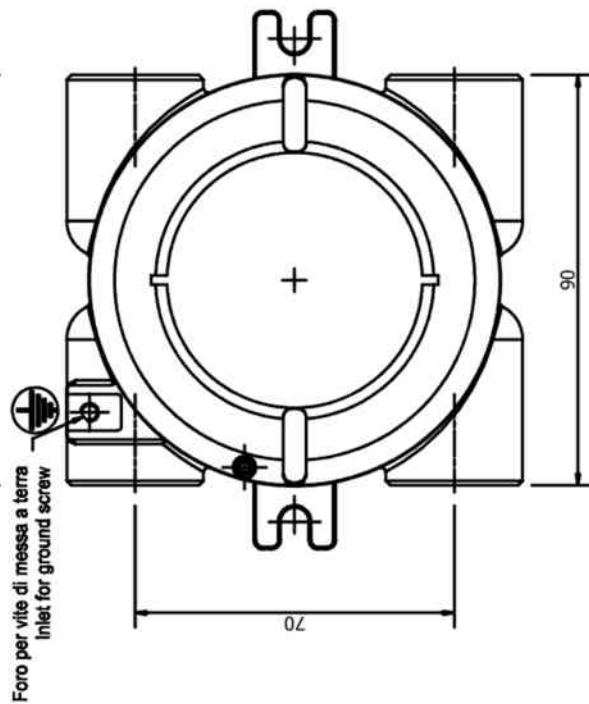
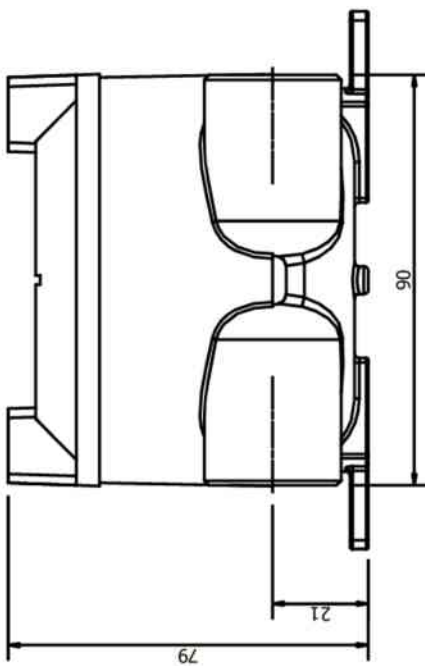
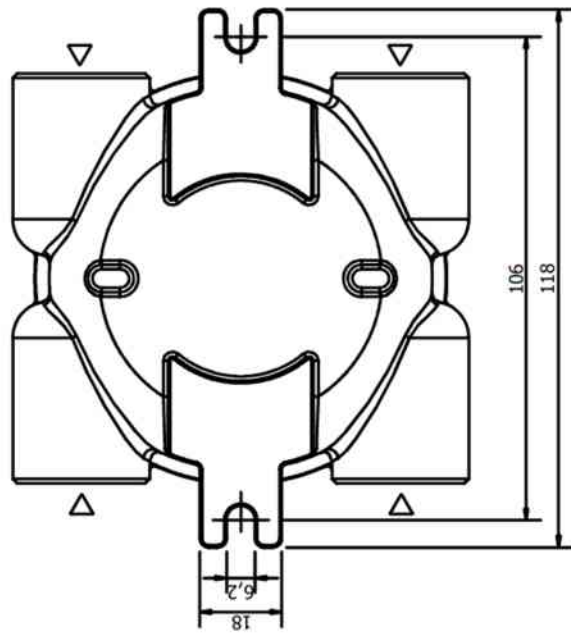
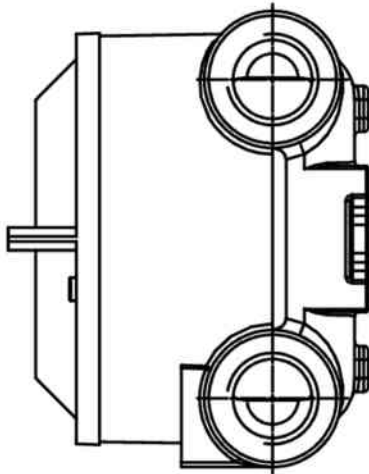
## Dimensionale custodie mod. SFH26 Dimensional housing mod. SFH26



Morsettera Weidmüller MK3  
o similare ( 6 terminali )  
Terminal strips Weidmüller MK3  
or similar ( 6 terminals )



▽ N° 4 INGRESSI 1/2" NPT.F.  
▽ N° 4 INPUT 1/2" NPT.F.



Foro per vite di messa a terra  
Inlet for ground screw

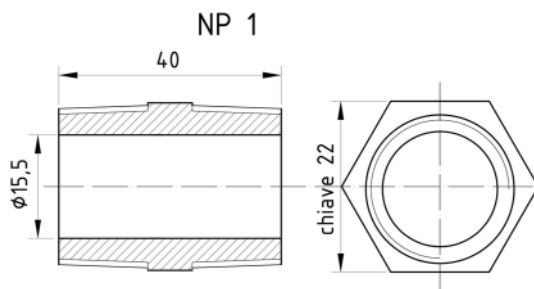


# ACCESSORI - ACCESSORIES

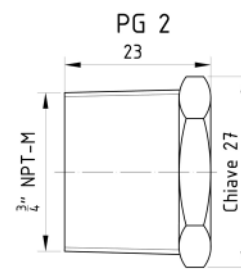
Certificazioni ATEX & IECEx in ver. EXd & Exe

Range di temperatura -60°C +180°C

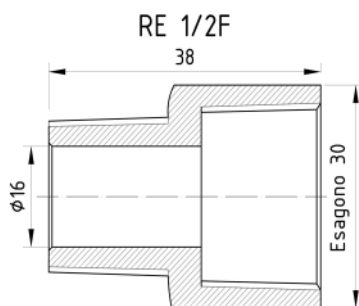
## NIPPLI



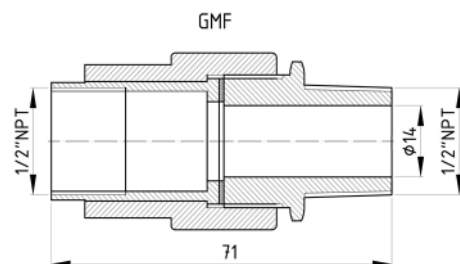
## TAPPI



## RIDUZIONI



## GIUNTI A TRE PEZZI





## Tappi - Plug

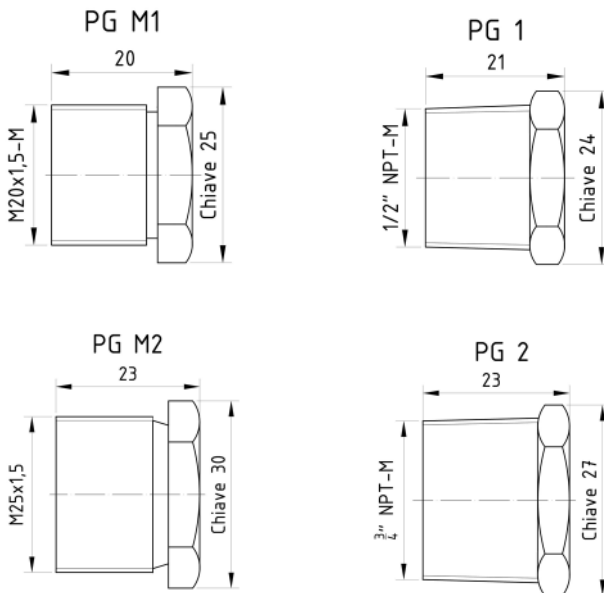
### CARATTERISTICHE TECNICHE - TECHNICAL SPECIFICATIONS

Tappi utilizzati per la chiusura di fori filettati in custodie con protezione "Ex db" e/o "Ex eb".  
Adatti ad essere utilizzati con un ampio range di temperatura da - 60°C a 180°C

Plugs used for closing threaded holes in enclosures with "Ex db" and/or "Ex eb" protection.  
Suitable to be used with a wide temperature range from - 60°C to 180°C

ESEMPIO COMPOSIZIONE CODICE  
EXAMPLE OF CODE COMPOSITION

PG - M1 - A - 1 - S				
DIGIT 1	DIGIT 2	DIGIT 3	DIGIT 4	DIGIT 5



DIGIT 1	TAPPO TIPO - PLUG TYPE
PG	Tappo- Plug
DIGIT 2	FILETTATURA - THREAD
1	1/2" NPT-M
M1	M20 x 1,5 M
2	3/4" NPT-M
M2	M25 x 1,5 M
DIGIT 3	MATERIALE - MATERIAL
A	Acciaio INOX - stainless steel AISI 316
O <sup>1</sup>	Ottone Nichelato - Nickel-plated brass
F <sup>1</sup>	Ferro Zincato - Galvanized iron
<sup>1</sup> Fornibili su richiesta con ordini minimi di 500 pezzi Available on request with minimum orders of 500 pieces .	
DIGIT 4	CERTIFICAZIONE - CERTIFICATION ATEX - IECEx
1	II 2GD Ex db IIC , Ex eb IIC, Ex tb IIIC -IP66/67 Ex db IIC, Ex eb IIC, Ex tb IIIC -IP66/67 II 2G Ex db IIC - Ex db IIC
DIGIT 5	GUARNIZIONI (solo con filettatura metrica) SEALS (only metric thread)
B	T.amb.: - 30°C ÷ 100°C Elastomero Butadiene Acrilonitrile NB70, Acrylonitrile Butadiene Elastomer NB70,
S	T.amb.: - 60°C ÷ 200°C Elastomero Silicone SI70, Silicone elastomer type SI 70

#### TEMPERATURE LIMITE DI UTILIZZO - TEMPERATURE LIMITS OF USE :

- Tappi in ferro zincato T<sub>amb.</sub> -30°C÷130°C, per la sola esecuzione - Plugs galvanized iron T<sub>amb.</sub> -30°C ÷ 130°C, for execution only :  
ATEX II 2GD Ex db IIC, Ex eb IIC, Ex tb IIIC e IECEx Ex db IIC, Ex eb IIC, Ex tb IIIC

- Tappi in ottone e acciaio inox AISI 316 T<sub>amb.</sub> -50°C÷130°C, per la sola esecuzione - Plugs in brass and s.steel AISI 316 T<sub>amb.</sub> -50°C÷130°C  
for execution only : ATEX II 2GD Ex db IIC, Ex eb IIC, Ex tb IIIC e IECEx Ex db IIC, Ex eb IIC, Ex tb IIIC

- Tappi in ottone e acciaio inox AISI 316 T<sub>amb.</sub> -60°C÷180°C, per la sola esecuzione - Plugs in brass and s.steel AISI 316 T<sub>amb.</sub> -60°C÷180°C  
for execution only : ATEX II 2G Ex db IIC e IECEx Ex db IIC

#### PROTEZIONE - PROTECTION : IP66/67

(Per il metodo di protezione IP rifarsi alle istruzioni d'installazione) (For the method of IP protection refer to the installation instructions)



## Adattatori (nippli) - Adapter (nipples)

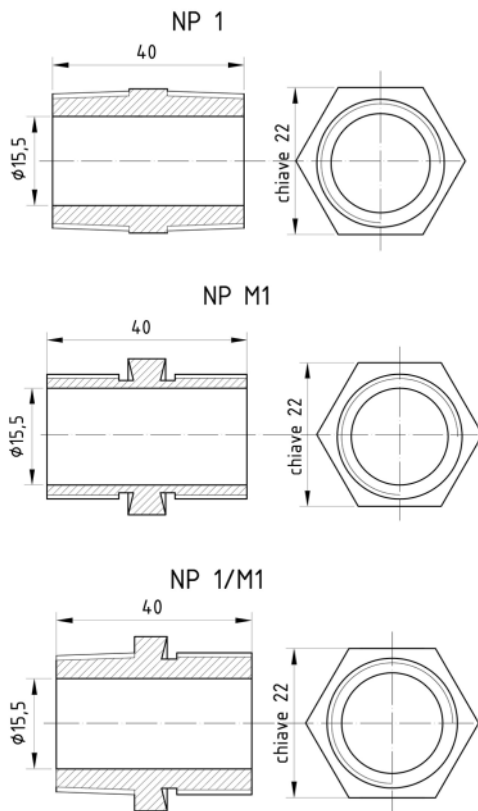
### CARATTERISTICHE TECNICHE - TECHNICAL SPECIFICATIONS

**Adattatori maschio-maschio** utilizzabili per il collegamento fra due filettature femmina con uguale o diverso tipo o dimensione del filetto. Adatti ad essere utilizzati fino ad un range di temperatura da - 60°C a 180°C.

*Male-male adapters that can be used for connecting two female threads with the same or different type or size of the thread. Suitable to be used up to a temperature range from - 60°C to 180°C*

ESEMPIO COMPOSIZIONE CODICE  
EXAMPLE OF CODE COMPOSITION

NP	-	M1	-	A	-	1	-	S
DIGIT 1	DIGIT 2	DIGIT 3	DIGIT 4	DIGIT 5				



DIGIT 1	ADATTATORE TIPO - ADAPTER TYPE
NP	Adattatore Maschio-Maschio Adapter Male-Male
DIGIT 2	FILETTATURA - THREAD
1	1/2" NPT-M
M1	M20 x 1,5 M
1/M1	1/2" NPT-M - M20 x 1,5 M
DIGIT 3	MATERIALE - MATERIAL
A	Acciaio INOX - stainless steel AISI 316
O <sup>1</sup>	Ottone Nichelato - Nickel-plated brass
F <sup>1</sup>	Ferro Zincato - Galvanized iron
<sup>1</sup> Fornibili su richiesta con ordini minimi di 500 pezzi Available on request with minimum orders of 500 pieces .	
DIGIT 4	CERTIFICAZIONE - CERTIFICATION ATEX - IECEx
1	II 2GD Ex db IIC , Ex eb IIC, Ex tb IIIC -IP66/67 Ex db IIC, Ex eb IIC, Ex tb IIIC -IP66/67
	II 2G Ex db IIC - Ex db IIC
DIGIT 5	GUARNIZIONI (solo con filettatura metrica) SEALS (only metric thread)
B	T.amb.: - 30°C ÷ 100°C Elastomero Butadiene Acrilonitrile NB70, Acrylonitrile Butadiene Elastomer NB70,
S	T.amb.: - 60°C ÷ 200°C Elastomero Silicone SI70, Silicone elastomer type SI 70

#### TEMPERATURE LIMITE DI UTILIZZO - TEMPERATURE LIMITS OF USE :

- Adattatori in ferro zincato T<sub>amb.</sub> -30°C÷130°C, per la sola esecuzione - Adapters galvanized iron T<sub>amb.</sub> -30°C ÷ 130°C, for execution only :  
ATEX II 2GD Ex db IIC, Ex eb IIC, Ex tb IIIC e IECEx Ex db IIC, Ex eb IIC, Ex tb IIIC

- Adattatori in ottone e acciaio inox AISI 316 T<sub>amb.</sub> -50°C÷130°C, per la sola esecuzione - Adapters in brass and s.steel AISI 316 T<sub>amb.</sub> -50°C÷130°C  
for execution only : ATEX II 2GD Ex db IIC, Ex eb IIC, Ex tb IIIC e IECEx Ex db IIC, Ex eb IIC, Ex tb IIIC

- Adattatori in ottone e acciaio inox AISI 316 T<sub>amb.</sub> -60°C÷180°C, per la sola esecuzione - Adapters in brass and s.steel AISI 316 T<sub>amb.</sub> -60°C÷180°C  
for execution only : ATEX II 2G Ex db IIC e IECEx Ex db IIC

#### PROTEZIONE - PROTECTION : IP66/67

(Per il metodo di protezione IP rifarsi alle istruzioni d'installazione) (For the method of IP protection refer to the installation instructions)



## Adattatori tipo RE e RT - Adapter type RE and

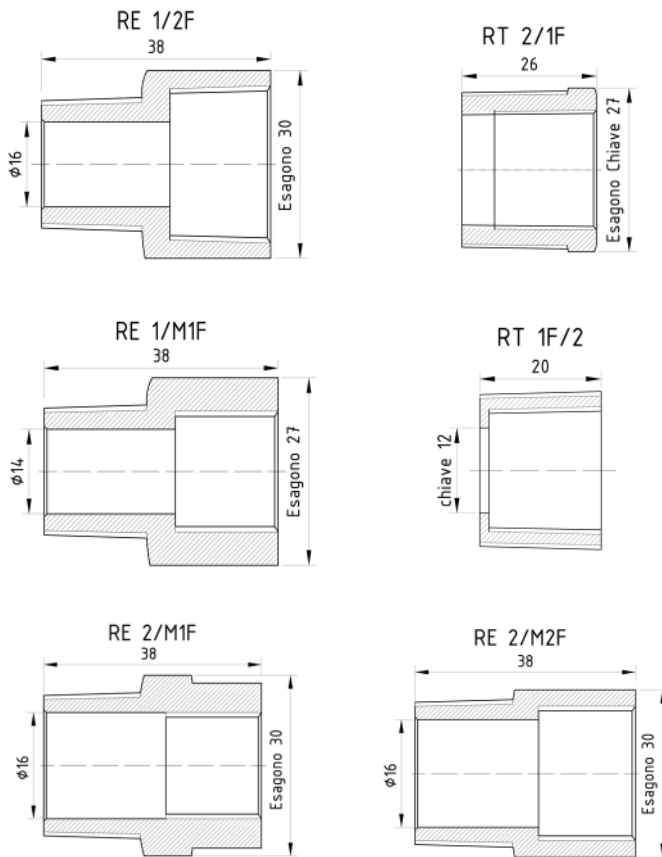
### CARATTERISTICHE TECNICHE - TECHNICAL SPECIFICATIONS

**Adattatori maschio-femmina** utilizzabili come adattamento ed accoppiamento tra oggetti aventi diversa filettatura e dimensioni. La tipologia RT si differenzia dalla tipologia RE per la ridotta dimensione assiale ottenuta con una diversa modalità costruttiva. Adatti ad essere utilizzati fino ad un range di temperatura da - 60°C a 180°C

*Male-female adapters that can be used as adaptation and coupling between objects with different size and thread. The RT type differs from the type RE for the reduced axial dimension obtained with a different mode of construction. Suitable to be used up to a temperature range from - 60°C to 180°C*

ESEMPIO COMPOSIZIONE CODICE  
EXAMPLE OF CODE COMPOSITION

RE - 1/M1F - A - 1			
DIGIT 1	DIGIT 2	DIGIT 3	DIGIT 4



DIGIT 1	ADATTATORE TIPO - ADAPTER TYPE
RE	Adattatore standard maschio - femmina Standard adapter male -female
RT	Adatt. maschio - femmina (ver. ridotta) Adapt. male -female (reduced version)
DIGIT 2	FILETTATURA - THREAD
1/2F	1/2" NPT-M - 3/4" NPT-F
1/M1F	1/2" NPT-M - M20 x 1.5 F
2/1F	3/4" NPT-M - 1/2" NPT-F (solo RT)
1F/2	3/4" NPT-M - 1/2" NPT-F (solo RT)
2/M1F	3/4" NPT-M - M20 x 1.5 F
2/M2F	3/4" NPT-M - M25 x 1.5 F
DIGIT 3	MATERIALE - MATERIAL
A	Acciaio INOX - stainless steel AISI 316
O <sup>1</sup>	Ottone Nichelato - Nickel-plated brass
F <sup>1</sup>	Ferro Zincato - Galvanized iron
<sup>1</sup> Fornibili su richiesta con ordini minimi di 500 pezzi Available on request with minimum orders of 500 pieces .	
DIGIT 4	CERTIFICAZIONE - CERTIFICATION ATEX - IECEx
1	II 2GD Ex db IIC , Ex eb IIC, Ex tb IIIC -IP66/67 Ex db IIC, Ex eb IIC, Ex tb IIIC -IP66/67 II 2G Ex db IIC - Ex db IIC

#### TEMPERATURE LIMITE DI UTILIZZO - TEMPERATURE LIMITS OF USE :

- Adattatori in **ferro zincato** T<sub>amb.</sub> -30°C÷130°C, per la sola esecuzione - Adapters **galvanized iron** T<sub>amb.</sub> -30°C ÷ 130°C, for execution only :  
**ATEX II 2GD Ex db IIC, Ex eb IIC, Ex tb IIIC e IECEx Ex db IIC, Ex eb IIC, Ex tb IIIC**

- Adattatori in **ottone e acciaio inox AISI 316** T<sub>amb.</sub> -50°C÷130°C, per la sola esecuzione - Adapters in **brass and s.steel AISI 316** T<sub>amb.</sub> -50°C÷130°C  
for execution only : **ATEX II 2GD Ex db IIC, Ex eb IIC, Ex tb IIIC e IECEx Ex db IIC, Ex eb IIC, Ex tb IIIC**

- Adattatori in **ottone e acciaio inox AISI 316** T<sub>amb.</sub> -60°C÷180°C, per la sola esecuzione - Adapters in **brass and s.steel AISI 316** T<sub>amb.</sub> -60°C÷180°C  
for execution only : **ATEX II 2G Ex db IIC e IECEx Ex db IIC**

#### PROTEZIONE - PROTECTION : IP66/67

(Per il metodo di protezione IP rifarsi alle istruzioni d'installazione) (For the method of IP protection refer to the installation instructions)



## Giunti a tre pezzi - Three piece joint

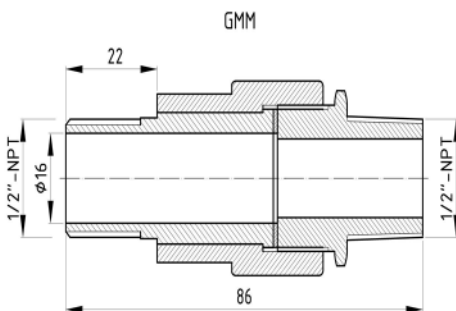
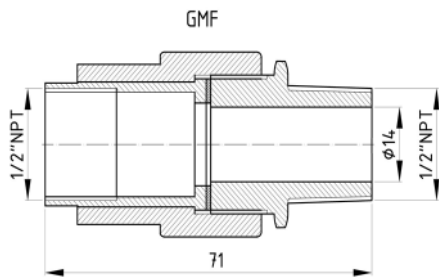
### CARATTERISTICHE TECNICHE - TECHNICAL SPECIFICATIONS

I giunti a tre pezzi del tipo GMM e GMF sono rispettivamente raccordi maschio-maschio e maschio-femmina per il collegamento di due parti quando non è praticabile la rotazione degli oggetti ad essi applicati. Adatti ad essere utilizzati fino ad un range di temperatura da -55°C a 125°C.

*The joints of the three-piece type GMM and GMF are respectively fittings male-male and male-female for connection of two parts where not feasible rotation of the objects applied to them. Suitable to be used up to a temperature range from -55°C to 125°C.*

ESEMPIO COMPOSIZIONE CODICE  
EXAMPLE OF CODE COMPOSITION

GM - M - A - 1			
DIGIT 1	DIGIT 2	DIGIT 3	DIGIT 4



DIGIT 1	GIUNTO A TRE PEZZI TIPO THREE-PIECE JOINT TYPE
GM	VERSIONE STANDARD
DIGIT 2	FILETTATURA - THREAD
M	1/2" NPT-M - 1/2" NPT-M
F	1/2" NPT-M - 1/2" NPT-F
DIGIT 3	MATERIALE - MATERIAL
A	Acciaio INOX - stainless steel AISI 316
O <sup>1</sup>	Ottone Nichelato - Nickel-plated brass
F <sup>1</sup>	Ferro Zincato - Galvanized iron
<sup>1</sup> Fornibili su richiesta con ordini minimi di 500 pezzi Available on request with minimum orders of 500 pieces.	
DIGIT 4	CERTIFICAZIONE - CERTIFICATION ATEX
1	II 2GD Ex db IIC Ex eb IIC Ex tb IIIC IP66/67
	II 2G Ex db IIC

#### TEMPERATURE LIMITE DI UTILIZZO - TEMPERATURE LIMITS OF USE :

-giunti a tre pezzi in ferro zincato: T<sub>amb.</sub> -30°C÷125°C, per la sola esecuzione -Three-piece joint galvanized iron T<sub>amb.</sub> -30°C ÷ 125°C, for execution only : ATEX II 2GD Ex db IIC, Ex eb IIC Ex tb IIIC

-giunti a tre pezzi ottone e acciaio inox AISI 316: T<sub>amb.</sub> -50°C÷125°C, per la sola esecuzione - Three-piece joint in brass and s.steel AISI 316 T<sub>amb.</sub> -50°C÷125°C for execution only : ATEX II 2GD Ex db IIC, Ex eb IIC Ex tb IIIC

-giunti a tre pezzi ottone e acciaio inox AISI 316: T<sub>amb.</sub> -55°C÷125°C, per la sola esecuzione - Three-piece joint in brass and s.steel AISI 316 T<sub>amb.</sub> -50°C÷125°C for execution only : ATEX II 2G Ex db IIC

PROTEZIONE - PROTECTION : IP66/67



# serie SF

## CUSTODIE DI DERIVAZIONE Mod. SFX14 , SFX26 & SFH26

## JUNCTION BOX Mod. SFX14, SFX26 & SFH26



Prodotto in Italia

Manufactured in Italy

CE srl si riserva il diritto d'apportare eventuali modifiche tecniche, estetiche e dimensionali senza obbligo di preavviso.  
Tutto il contenuto di questo documento non è quindi impegnativo

C.E. srl reserves the right to modify any possible technical, dimensional or looking feature without communication.  
All the contents of this document does not constitute any commitment of any type.

ver. 24B.00