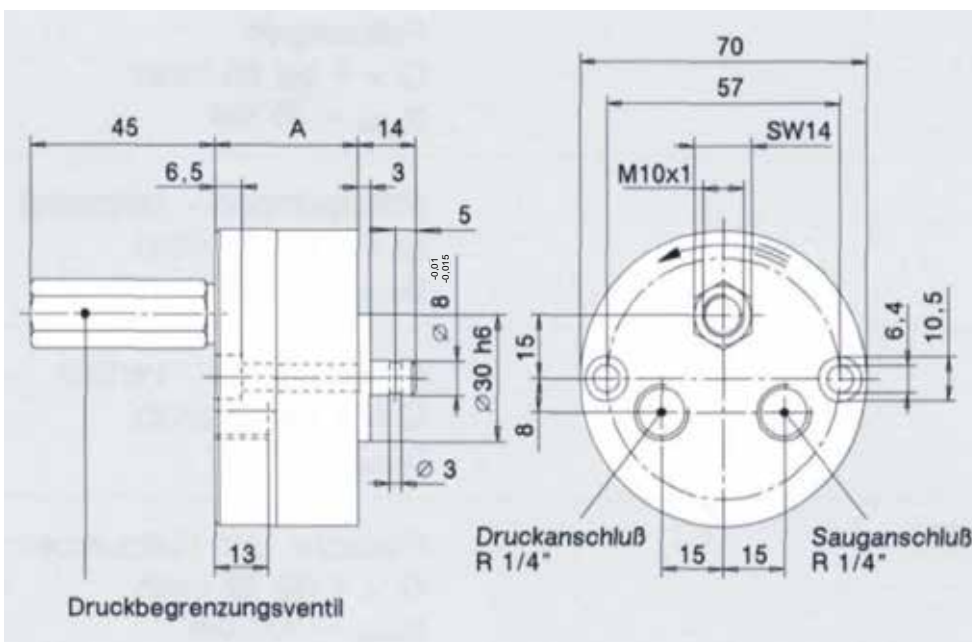


Die Zahnradpumpe für den direkten Antrieb von der Maschine über eine Kupplung - z. B. in Werkzeugmaschinen.

Der Antrieb ist nur in eine Drehrichtung zulässig. Pumpen für beliebige Drehrichtung, höheren Betriebsdruck, radiale Wellenbelastung und Ausführungen in Sonderwerkstoffen sowie als Doppelpumpen sind für viele Baugrößen lieferbar.

Technische Daten

Förderstrom bei $n = 1400 \text{ min}^{-1}$:	siehe Bestelltabelle	
Drehzahlbereich:	500 - 3000 min^{-1}	
Betriebsüberdruck:	35 bar	
Viskosität:	bei $n < 1000 \text{ min}^{-1}$	50 - 700 mm^2/s
	bei $n < 2000 \text{ min}^{-1}$	25 - 600 mm^2/s
	bei $n > 2000 \text{ min}^{-1}$	13 - 400 mm^2/s
Temperaturbereich:	-20 °C bis +80 °C	
Drehrichtung:	siehe Bestelltabelle	
Einbaulage:	beliebig	
Werkstoff:	Gehäuse	GG
	Zahnräder und Wellen	Cr Ni
	Wellendichtring	NBR



Code						
Förderstrom (l/min)	Ausführung A		Ausführung B		Maß A (mm)	Gewicht (kg)
	rechts	links	rechts	links		
0,100	30000101	30000102	30000103	30000104	35	1,10
0,200	30000201	30000202	30000203	30000204	35	1,10
0,350	30000351	30000352	30000353	30000354	35	1,10
0,500	30000501	30000502	30000503	30000504	40	1,25
0,700	30000701	30000702	30000703	30000704	40	1,25
1,000	30001001	30001002	30001003	30001004	35	1,10
1,500	30001501	30001502	30001503	30001504	40	1,25
2,000	30002001	30002002	30002003	30002004	40	1,25
2,500	30002501	30002502	30002503	30002504	45	1,40
3,000	30003001	30003002	30003003	30003004	50	1,60

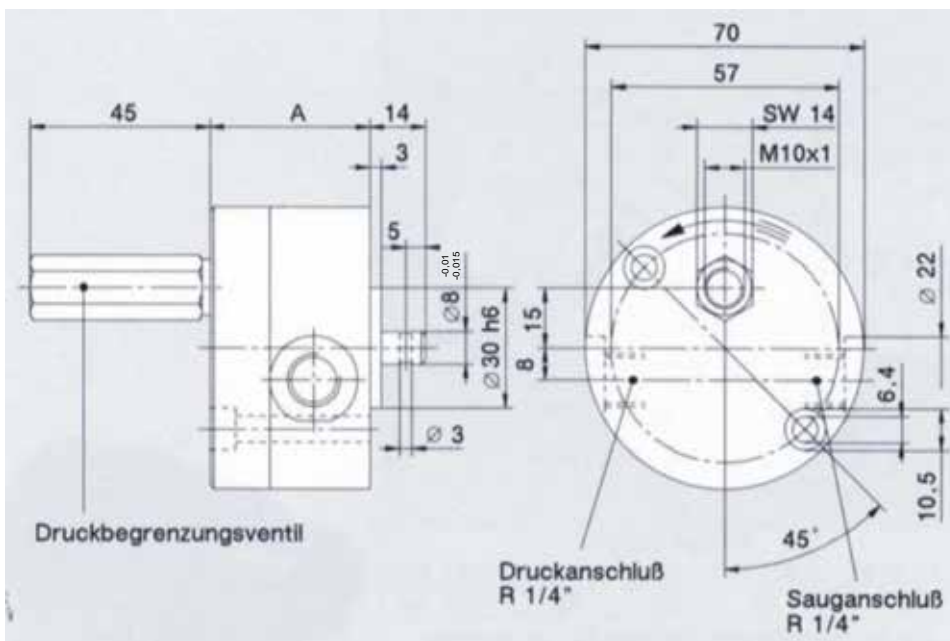
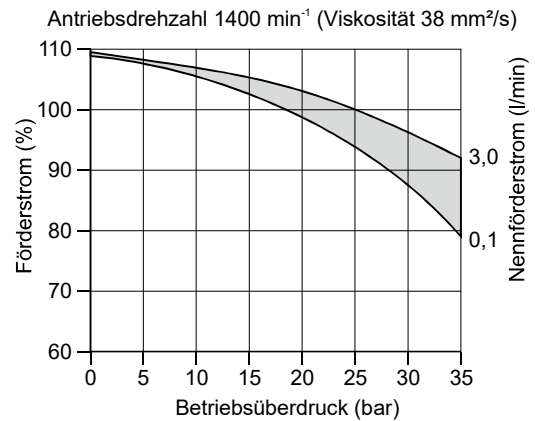
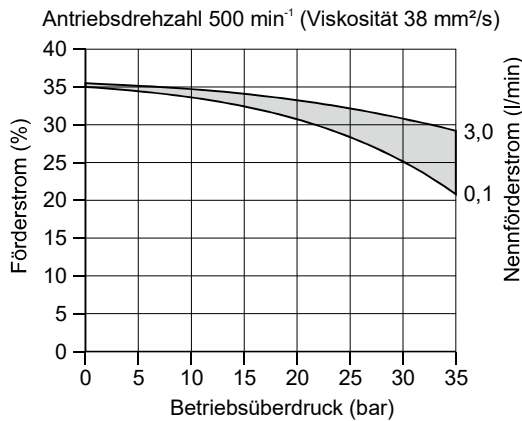
Ausführung A: ohne Druckbegrenzungsventil (nicht nachrüstbar)

Ausführung B: mit angebautes Druckbegrenzungsventil, eingestellt auf den max. zul. Betriebsüberdruck bzw. nach Angabe

rechts: Antriebsdrehrichtung und Förderrichtung rechts, nach Darstellung

links: Antriebsdrehrichtung und Förderrichtung links, entgegen der Darstellung

Förderdiagramme



Code						
Förderstrom (l/min)	Ausführung A		Ausführung B		Maß A (mm)	Gewicht (kg)
	rechts	links	rechts	links		
0,100	300100101	300100102	300100103	300100104	40	1,25
0,200	300100201	300100202	300100203	300100204	40	1,25
0,350	300100351	300100352	300100353	300100354	40	1,25
0,500	300100501	300100502	300100503	300100504	40	1,25
0,700	300100701	300100702	300100703	300100704	40	1,25
1,000	300101001	300101002	300101003	300101004	40	1,25
1,500	300101501	300101502	300101503	300101504	40	1,25
2,000	300102001	300102002	300102003	300102004	40	1,25
2,500	300102501	300102502	300102503	300102504	45	1,40
3,000	300103001	300103002	300103003	300103004	50	1,60

Ausführung A: ohne Druckbegrenzungsventil (nicht nachrüstbar)

Ausführung B: mit angebautes Druckbegrenzungsventil, eingestellt auf den max. zul. Betriebsüberdruck bzw. nach Angabe

rechts: Antriebsdrehrichtung und Förderrichtung rechts, nach Darstellung

links: Antriebsdrehrichtung und Förderrichtung links, entgegen der Darstellung