

# **+ Datenblatt EE210**

**Feuchte- und Temperatursensor  
für anspruchsvolle Anwendungen  
in der Klimatechnik**



# EE210

## Feuchte- und Temperatursensor für anspruchsvolle Anwendungen in der Klimatechnik

Der EE210 Feuchte- (rF) und Temperatur- (T) Sensor erfüllt die höchsten Anforderungen in anspruchsvollen Klimatisierungsanwendungen. Neben der genauen Messung von rF und T berechnet der EE210 verschiedene feuchtebezogene Parameter wie Taupunkttemperatur, absolute Feuchte und Mischungsverhältnis.

### Hervorragende Messleistung

Für hochgenaue und zuverlässige Messergebnisse, selbst unter besonders schwierigen und aggressiven Umgebungsbedingungen, sorgt die Kombination aus versiegelter Elektronik und langzeitstabilem E+E Sensorelement mit einzigartigem Sensor-Coating.

### Analoge, digitale Ausgänge und Anzeige

Alle gemessenen und berechneten Werte stehen über die RS485-Schnittstelle mit Modbus RTU-Protokoll zur Verfügung, zwei davon an den analogen Spannungs- oder Stromausgängen. Bis zu drei Werte können gleichzeitig auf dem optionalen Display angezeigt werden.

### Vielseitigkeit

Der EE210 ist für die Wand- oder Kanalmontage, mit abgesetztem Fühler und als Outdoor-Version erhältlich. Das IP65/NEMA 4X-Gehäuse minimiert die Installationskosten und bietet hervorragenden Schutz vor Verschmutzung und Kondensation.

### Einfache Konfiguration und Justage

Mit einem optionalen USB-C-Konfigurationsstick können die RS485-Schnittstellenparameter und die Ausgangsskalierung eingestellt, ein Offset- oder Zweipunktgleich für RH und T durchgeführt und das Displaylayout geändert werden.



EE210 Wandmontage (Bauform T1)



EE210 Kanalmontage (Bauform T2)



EE210 mit abgesetztem Fühler (Bauform T3)



EE210 Outdoor mit Strahlungsschutz (Bauform T13)

# Eigenschaften

## Display

- Freie Gestaltung der Display-anzeige
- Messgrößen frei wählbar
- Hintergrundbeleuchtung optional

## Öffnung für eine 1/2" Conduit-Verschraubung (US)

### Außenliegende Montagelöcher

- Montage ohne Öffnen des Gehäuses
- Elektronik vor Bauschmutz geschützt
- Einfache und schnelle Montage

## Gehäuse

- Schutzart IP65/NEMA 4X
- Bauform T13 kompatibel mit Strahlungsschutz H010501

## Elektronik auf der Platinenunterseite

- Optimaler Schutz vor mechanischer Beschädigung im Zuge der Installation

## Flächenbündiges Display

- Keine Schmutzansammlung in überstehenden Kanten

## Bajonettverschluss

- Öffnen/Schließen mit einer 1/4 Umdrehung

## Vergossene Messelektronik

- Mechanischer Schutz
- Betauungsbeständig

## E+E rF- und T-Sensorelement

- Hervorragende Langzeitstabilität
- Geschützte Lötstellen
- Geprüft nach Automobilstandard AEC-Q200

## Wasserdichter Kabelauslass

## Abnahmeprüfzeugnis

Gemäß DIN EN 10204-3.1

# Eigenschaften

## E+E Sensor-Coating

Das von E+E entwickelte Sensor-Coating ist eine Schutzschicht auf der aktiven Fläche des Sensorelements. Das Coating verlängert die Sensor-Lebensdauer und sorgt für exakte Messergebnisse in korrosiver Umgebung (Offshore-Anwendungen, Salze). Zusätzlich verbessert es die Langzeitstabilität der Sensoren in staubigen, schmutzigen und öligen Anwendungen indem es Streuimpedanzen verhindert, die durch Ablagerungen auf der aktiven Sensorfläche verursacht werden.



## Zertifikat für akkreditierte rückführbare Kalibrierung



International anerkannte Zertifikate für die Messgerätekalibrierung von befugten Laboren dokumentieren die Rückführbarkeit der Messwerte auf das Internationale Einheitensystem (SI). Das Kalibrierlabor der E+E Elektronik GmbH bietet zwei Stufen von rückführbaren Kalibrierungen an.

- Das E+E Elektronik Kalibrierlabor unterhält als Designiertes Institut (DI) der Republik Österreich die nationalen Österreichischen Messstandards für Feuchte, Taupunkttemperatur, Luftgeschwindigkeit und CO<sub>2</sub>. Damit kann das E+E Kalibrierlabor Kalibrierzertifikate auf dem Niveau eines Nationalen Metrologischen Instituts (NMI) ausstellen.
- Das E+E Kalibrierlabor ist durch die Akkreditierung Austria nach DIN EN ISO/IEC 17025 mit der Identifikationsnummer 0608 akkreditiert. Damit ist das Labor berechtigt, ISO17025-Zertifikate für die Messgrößen Feuchte, Temperatur, Taupunkttemperatur, Luftgeschwindigkeit, Durchfluss, Druck und CO<sub>2</sub> auszustellen.

Auf [www.eplusecal.com](http://www.eplusecal.com) sind ausführliche Informationen und alle nötigen Angaben zu finden, um ein Zertifikat für eine akkreditierte, rückführbare Kalibrierung für EE210 beim Designierten Institut anzufordern.

## Kalibrierzertifikat gemäß ISO 9001

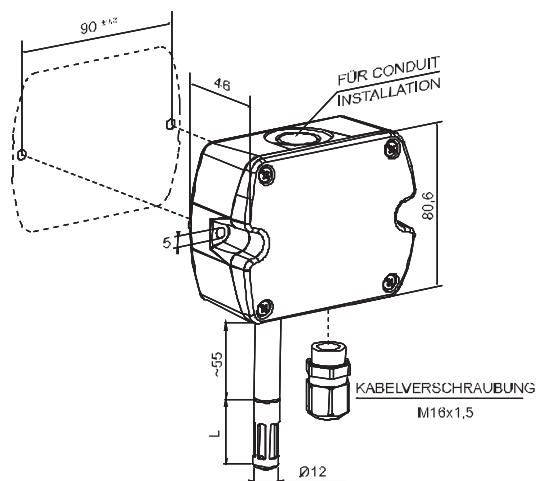
Ein ISO 9001-Kalibrierzertifikat dokumentiert die Vergleichsmessung eines Gerätes gegen ein hochwertiges Referenzgerät (Werksnormal). Der Vergleich wird nach internen Verfahren durchgeführt, die der ISO 9001 entsprechen und Auskunft über die Messgenauigkeit des Prüflings geben. Das Referenzgerät ist auf nationale Normale rückführbar, der Kalibrierungsprozess ist jedoch nicht akkreditiert. Daher ist eine ISO 9001-Kalibrierung weder rückführbar noch international vergleichbar.

Auf [www.epluse.com/iso9001ca](http://www.epluse.com/iso9001ca) sind ausführliche Informationen und alle nötigen Angaben zu finden, um ein Zertifikat gemäß ISO 9001 anzufordern.

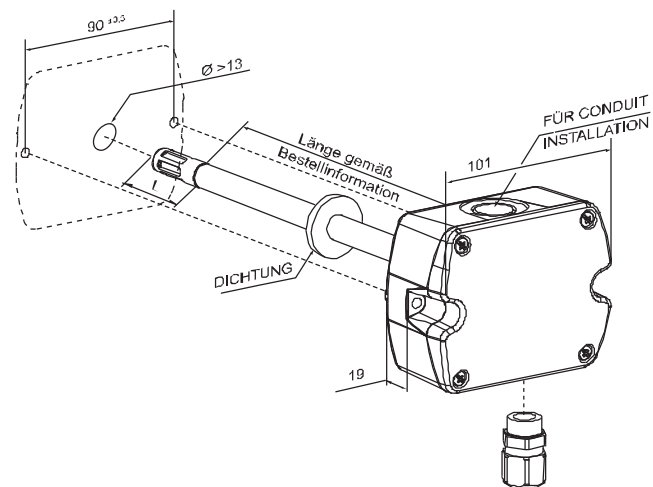
# Abmessungen

Werte in mm

## Bauform T1 (Wandmontage)



## Bauform T2 (Kanalmontage)

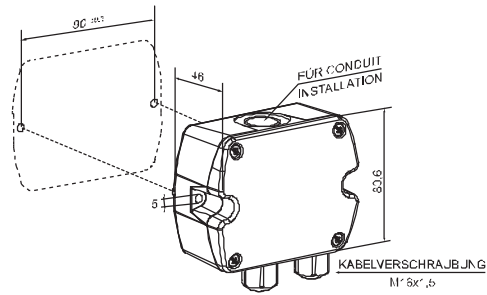


L = Länge der Filterkappe	mm
Membran	34
Edelstahl	31
Metallgitter	33

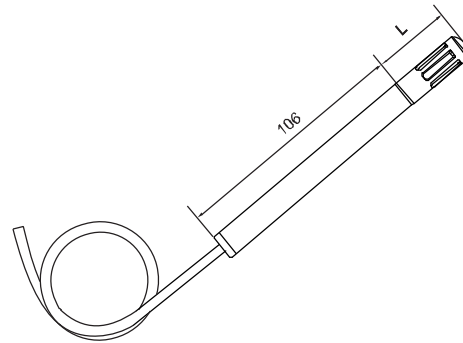
# Abmessungen

Werte in mm

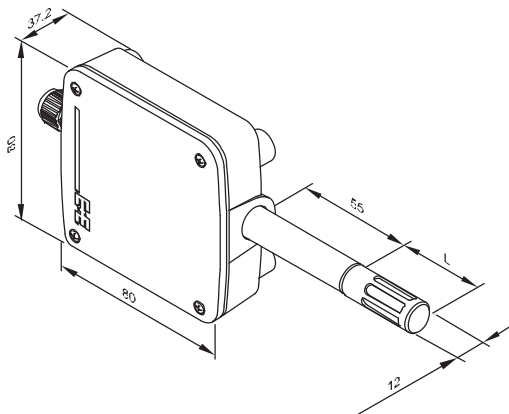
## Bauform T3 (abgesetzter Fühler)



## PE210

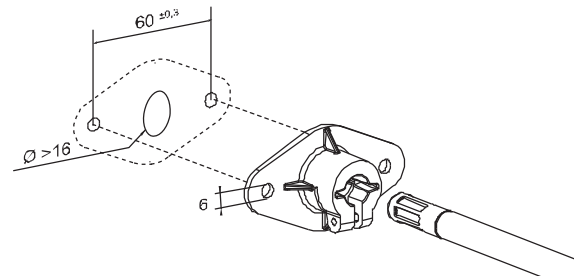


## Bauform T13 (Outdoor)



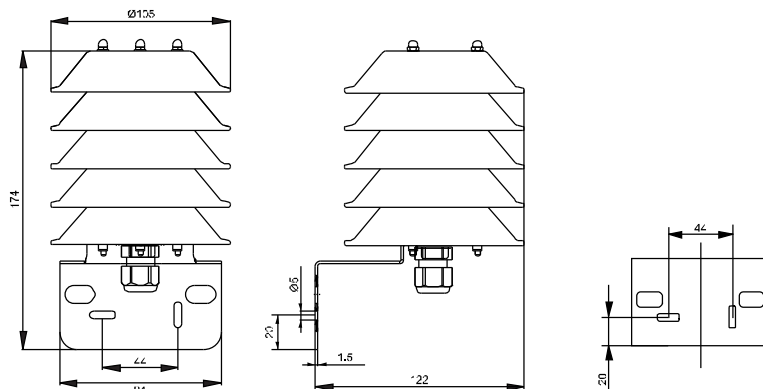
## Montageflansch

im Lieferumfang für Bauform T2 und T3



## Strahlungsschutz HA010501 für Bauform T13

muss separat bestellt werden



# Technische Daten

## Messgrößen

### Relative Feuchte (rF)

<b>Messbereich</b>	0...100 % rF
<b>Genauigkeit<sup>1)</sup></b> (inkl. Hysterese, Nichtlinearität und Wiederholgenauigkeit)	
<b>Bauform T1, T2</b> -15...+40 °C, ≤90 %rF -15...+40 °C, >90 %rF -40...+60 °C	$\pm(1,3 + 0,003 \cdot \text{Messwert}) \%rF$ $\pm 2,3 \%RH$ $\pm(1,5 + 0,015 \cdot \text{Messwert}) \%rF$
<b>Bauform T3</b> @ 20 °C	$\pm 2,5 \%rF$
<b>Bauform T13</b> -15...+40 °C, ≤90 %rF -15...+40 °C, ≥90 %rF -40...+60 °C	$\pm(1,6 + 0,005 \cdot \text{Messwert}) \%rF$ $\pm 3 \%rF$ $\pm(2,3 + 0,008 \cdot \text{Messwert}) \%rF$

1) Rückführbar auf internationale Standards, verwaltet von NIST, PTB, BEV, ...

Die Toleranzangaben beinhalten die Unsicherheit der Werkskalibration mit einem Erweiterungsfaktor  $k=2$  (2-fache Standardabweichung).

Die Berechnung der Toleranz erfolgte nach EA-4/02 unter Berücksichtigung des GUM (Guide to the Expression of Uncertainty in Measurement).

Für Bauform T13: bei 24 V DC und  $RL=250 \text{ Ohm}$  für A6 Versionen.

### Temperatur (T)

<b>Messbereich</b>	<b>Bauform T1, T2, T13</b> <b>Bauform T3 (Fühler)</b> <b>Bauform T3 (Gehäuse)</b>	<b>Bauform T1, T2, T13</b> -40...+60 °C <b>Bauform T3 (Fühler)</b> -40...+80 °C <b>Bauform T3 (Gehäuse)</b> -40...+60 °C
<b>Genauigkeit</b>	<b>Bauform T1, T2</b>	$\pm \Delta T [^{\circ}C]$ 
	<b>Bauform T3</b>	$\pm \Delta T [^{\circ}C]$ 
	<b>Bauform T13</b>	$\pm \Delta T [^{\circ}C]$ 

# Technische Daten

## Messgrößen

### Berechnete Messgrößen

		von	bis	Einheit
Taupunkttemperatur	$T_d^{1)}$	-40	60	°C
Frostpunkttemperatur	$T_f^{2)}$	-40	0	°C
Feuchtkugeltemperatur	$T_w$	0	60	°C
Wasserdampfpartialdruck	$e$	0	200	mbar
Mischungsverhältnis	$r$	0	160	g/kg
Absolute Feuchte	$d_v$	0	150	g/m <sup>3</sup>
Spezifische Enthalpie	$h$	-40	500	kJ/kg

1)  $T_d$ -Genauigkeit entsprechend der  $r_F$ - und  $T$ -Unsicherheiten, verwenden Sie bitte den [E+E Feuchte-Rechner](#), um Details zu erfahren.

2) Entspricht  $T_d$  über 0 °C.

## Ausgänge

### Analog




Zwei frei wähl- und skalierbare Ausgänge	0 - 5 V / 0 - 10 V	-1 mA < $I_L$ < 1 mA	$I_L$ = Laststrom
	4 - 20 mA (2-Draht)	$R_L \leq 500 \Omega$	$R_L$ = Lastwiderstand
	0 - 20 mA (3-Draht)	250 ≤ $R_L$ ≤ 500 Ω empfohlen für Bauform T13 $R_L \leq 500 \Omega$	

### Digital

Digitale Schnittstelle	RS485 (EE210 = 1 Unit Load)
Protokoll	Modbus RTU
Werkseinstellungen	Baudrate lt. Bestellinformation, Parity even, 1 Stopbit, Modbus-Adresse 242
Unterstützte Baudraten	9600, 19200 und 38400
Datentypen für Messwerte	FLOAT32 und INT16

# Technische Daten

## Allgemein

<b>Versorgungsspannung</b> Schutzklasse III  USA & Kanada: Class 2 Versorgung nötig, max. Versorgungsspannung 30 V DC	<b>4 - 20 mA (2-Draht)</b>	(10 V + R <sub>L</sub> * 20 mA) < V+ < 30 V DC für Bauform T13: 24 V DC ±10 % empfohlen	
	<b>0 - 5 V / 0 - 10 V</b> <b>0 - 20 mA (3-Draht)</b> RS485	15 - 35 V DC oder 24 V AC ±20%	
<b>Stromverbrauch</b> bei 24 V	<b>Spannungsausgang</b>	DC Versorgung max. 12 mA AC Versorgung max. 34 mA <sub>eff</sub>	mit Display max. 23 mA mit Display max. 49 mA <sub>eff</sub>
	<b>Stromausgang 2-Draht</b>	DC Versorgung max. 40 mA	mit Display max. 40 mA
	<b>Stromausgang 3-Draht</b>	DC Versorgung typ. 33 mA AC Versorgung typ. 65 mA <sub>eff</sub>	mit Display max. 44 mA mit Display max. 84 mA <sub>eff</sub>
	<b>Digitale Schnittstelle</b>	DC Versorgung typ. 5 mA AC Versorgung typ. 15 mA <sub>eff</sub>	mit Display max. 20 mA mit Display max. 35 mA <sub>eff</sub>
<b>Elektrischer Anschluss</b>	Schraubklemmen max. 1,5 mm <sup>2</sup>		
<b>Kabelverschraubung</b>	M16x1,5		
<b>Display</b> <sup>1)</sup>	Erhältlich für Bauform T1/T2/T3 1, 2 oder 3 Zeilen, konfigurierbar Optional mit Hintergrundbeleuchtung		
<b>Temperaturbereich</b>		<b>Ohne Display</b>	<b>Mit Display</b>
	<b>Betrieb</b>	-40...+60 °C	-20...+50 °C
		-40...+80 °C für abgesetzten Fühler PE210	-40...+80 °C für abgesetzten Fühler PE210
<b>Lagerung</b>	-40...+60 °C	-20...+60 °C	
<b>Gehäuse</b>	<b>Material Schutzart</b>	Polycarbonat (PC), UL94 V-0 (mit Display UL94 HB) zugelassen IP65/NEMA 4X	
<b>Elektromagnetische Verträglichkeit</b>	EN 61326-1 FCC Part15 Class A	EN 61326-2-3 ICES-003 Class A	Industrieumgebung
<b>Konformität</b>	 		

1) Für den Displaybetrieb mit EE210-M1xA6 (4 - 20 mA, 2-Leiter) müssen beide Ausgänge angeschlossen werden.

# Bestellinformation

Merkmal	Beschreibung	Code			
		<b>EE210-</b>			
		<b>M1</b>			
Hardware-Konfiguration	Modell	rF + T			
	Bauform	Wandmontage	T1		
		Kanalmontage		T2	
		Abgesetzter Fühler <sup>1)</sup>			T3
		Outdoor			T13
	Fühlerlänge	50 mm		L50	
		200 mm		L200	
	Ausgang	0 - 5 V		A2	
		0 - 10 V		A3	A3
		0 - 20 mA (3-Draht)		A5	
4 - 20 mA (2-Draht)			A6	A6	
RS485			J3		
Filter	Membran	F2			
	Metallgitter	F3		F3	
	Edelstahlsinter	F4			
Display <sup>2)</sup>	Ohne Display	Kein Code			
	Ohne Hintergrundbeleuchtung <sup>3)</sup>	D1			
	Mit Hintergrundbeleuchtung <sup>4)</sup>	D2			
Setup Analogausgänge	Ausgang 1 Messgröße	Relative Feuchte rF [%]	Kein Code		
		Temperatur T [°C]	MA1		
		Temperatur T [°F]	MA2		
		Andere Messgröße (xx siehe Messgrößen Code)	MAxx		
	Ausgang 1 Skalierung unten	0	Kein Code		
		Wert	SALWert		
	Ausgang 1 Skalierung oben	100	Kein Code		
		Wert	SAHWert		
	Ausgang 2 Messgröße	Temperatur T [°C]	Kein Code		
		Temperatur T [°F]	MB2		
Andere Messgrößen (xx siehe Messgrößen Code)		MBxx			
Ausgang 2 Skalierung unten	Wert	SBLWert			
Ausgang 2 Skalierung oben	Wert	SBHWert			
Setup RS485	Protokoll	Modbus RTU <sup>5)</sup>	P1		
	Baudrate	9 600	BD5		
		19 200	BD6		
		38 400	BD7		
	Einheiten	Metrisch (SI)	Kein Code		
Nicht metrisch (US/GB)		U2			
Zertifikat für akkreditierte rückführbare Kalibrierung gemäß DIN EN ISO/IEC 17025		siehe <a href="http://www.eplusecal.com">www.eplusecal.com</a>			
Zertifikat für Kalibrierung gemäß ISO 9001		siehe <a href="http://www.epluse.com/iso9001cal">www.epluse.com/iso9001cal</a>			

1) Der PE210 Fühler muss separat bestellt werden.

2) Werkseinstellung: Bei Versionen mit Analogausgang zeigt das Display die gewählten Messgrößen für Ausgang 1 und Ausgang 2. Bei Versionen mit Digitalausgang zeigt das Display rF und T an.

3) Nicht mit Ausgang A5.

4) Nicht mit Ausgang A6.

5) Modbus Map und Kommunikationseinstellungen: siehe Bedienungsanleitung und Modbus Application Note auf [www.epluse.com/ee210](http://www.epluse.com/ee210).

## Bestellinformation PE210

Merkmal	Beschreibung	Code	
		<b>PE210-</b>	
		<b>M1</b>	
HW-Konfiguration	Modell	rF + T	
	Filter	Membran	F2
		Metallgitter	F3
		Edelstahlsinter	F4
Kabellänge	1,5 m	KL150	
	3 m	KL300	

# Messgrößen Code

## Für Ausgang 1 und 2 im Bestellcode

Messgröße	Einheit	Code
		<b>MA<sub>xx</sub> / MB<sub>xx</sub></b>
Relative Feuchte	%	<b>10</b>
Temperatur	°C	<b>1</b>
	°F	<b>2</b>
Taupunkt	Td °C	<b>52</b>
	°F	<b>53</b>
Frostpunkt	Tf °C	<b>65</b>
	°F	<b>66</b>
Mischungsverhältnis	r g/kg	<b>60</b>
	gr/lb	<b>61</b>
Absolute Feuchte	dv g/m <sup>3</sup>	<b>56</b>
	gr/ft <sup>3</sup>	<b>57</b>
Feuchtkugeltemperatur	Tw °C	<b>54</b>
	°F	<b>55</b>
Wasserdampfpartialdruck	e mbar	<b>50</b>
	psi	<b>51</b>
Spezifische Enthalpie	h kJ/kg	<b>62</b>
	BTU/lb	<b>64</b>

### BITTE BEACHTEN

Kein Mix von SI/US-Einheiten erlaubt.

# Bestellbeispiele

## Bauform T1 und T2

### EE210-M1T1A3F2D2SBL-40SBH60

Merkmal	Code	Beschreibung
Modell	<b>M1</b>	rF + T
Bauform	<b>T1</b>	Wandmontage
Ausgang	<b>A3</b>	0 - 10 V
Filter	<b>F2</b>	Membran
Display	<b>D2</b>	Mit Hintergrundbeleuchtung
Ausgang 1 Messgröße	<b>Kein Code</b>	Relative Feuchte rF [%]
Ausgang 1 Skalierung unten	<b>Kein Code</b>	0 %rF
Ausgang 1 Skalierung oben	<b>Kein Code</b>	100 %rF
Ausgang 2 Messgröße	<b>Kein Code</b>	Temperatur T [°C]
Ausgang 2 Skalierung unten	<b>SBL-40</b>	-40 °C
Ausgang 2 Skalierung oben	<b>SBH60</b>	60 °C

# Bestellbeispiele

## Bauform T3 Position 1: Basisgerät

### EE210-M1T3A6MB52SBL-10SBH50

Merkmal	Code	Beschreibung
Modell	M1	rF + T
Bauform	T3	Abgesetzter Fühler
Ausgang	A6	4 - 20 mA
Display	Kein Code	Ohne Display
Ausgang 1 Messgröße	Kein Code	Relative Feuchte rF [%]
Ausgang 1 Skalierung unten	Kein Code	0 %rF
Ausgang 1 Skalierung oben	Kein Code	100 %rF
Ausgang 2 Messgröße	MB52	Taupunkt Td [°C]
Ausgang 2 Skalierung unten	SBL-10	-10 °C
Ausgang 2 Skalierung oben	SBH50	50 °C

## Position 2: Abgesetzter Fühler

### PE210-M1F3KL150

Merkmal	Code	Beschreibung
Modell	M1	rF + T
Filter	F3	Metallgitter
Anschlusskabellänge	KL150	1,5 m

## Bauform T13 Position 1:

### EE210-M1T13A6F3SBL-40SBH60

Merkmal	Code	Beschreibung
Modell	M1	rF + T
Bauform	T13	Outdoor
Ausgang	A6	4 - 20 mA
Filter	F3	Metallgitter
Display	Kein Code	Ohne Display
Ausgang 1 Messgröße	Kein Code	Relative Feuchte rF [%]
Ausgang 1 Skalierung unten	Kein Code	0 %rF
Ausgang 1 Skalierung oben	Kein Code	100 %rF
Ausgang 2 Messgröße	Kein Code	Temperatur T [°C]
Ausgang 2 Skalierung unten	SBL-40	-40 °C
Ausgang 2 Skalierung oben	SBH60	60 °C

## Position 2:

### HA010501

Strahlungsschutz für EE210 Outdoor.

# Zubehör / Ersatzteile

Für weitere Informationen siehe Datenblatt [„Zubehör“](#).

Zubehör	Code
USB-C-Konfigurationsstick	HA011070
Produktkonfigurationssoftware (Kostenloser Download: <a href="http://www.epluse.com/pcs10">www.epluse.com/pcs10</a> )	PCS10
Strahlungsschutz für EE212 Outdoor (Bauform T13)	HA010501
Netzadapter 24 V DC	V03
Schutzkappe für Ø12 mm Fühler, RAL6018	HA010783