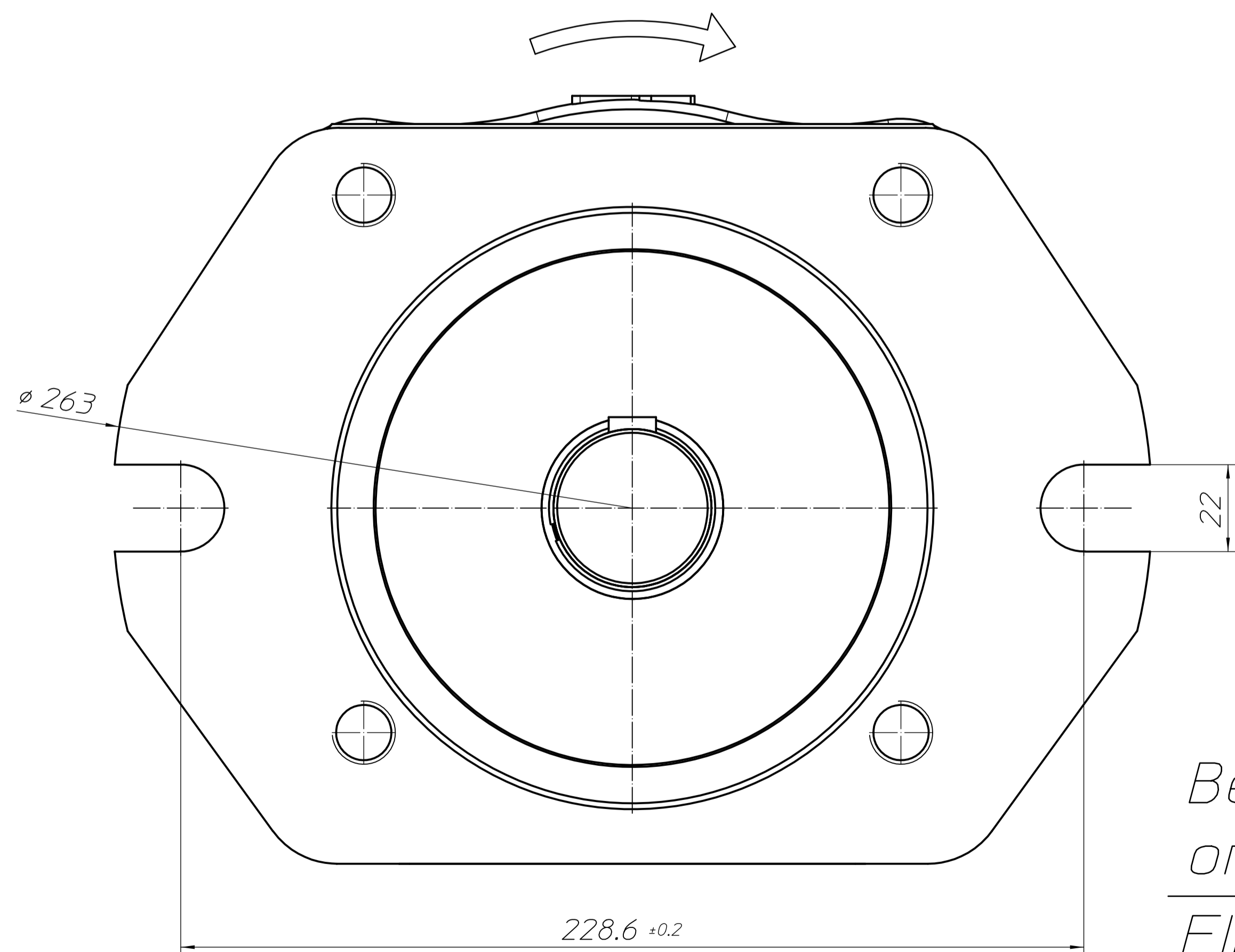
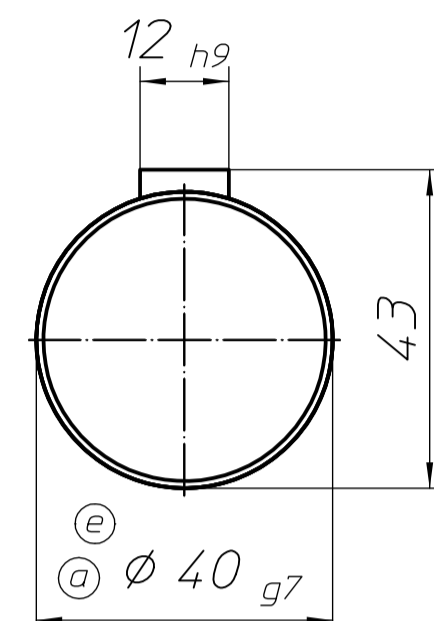


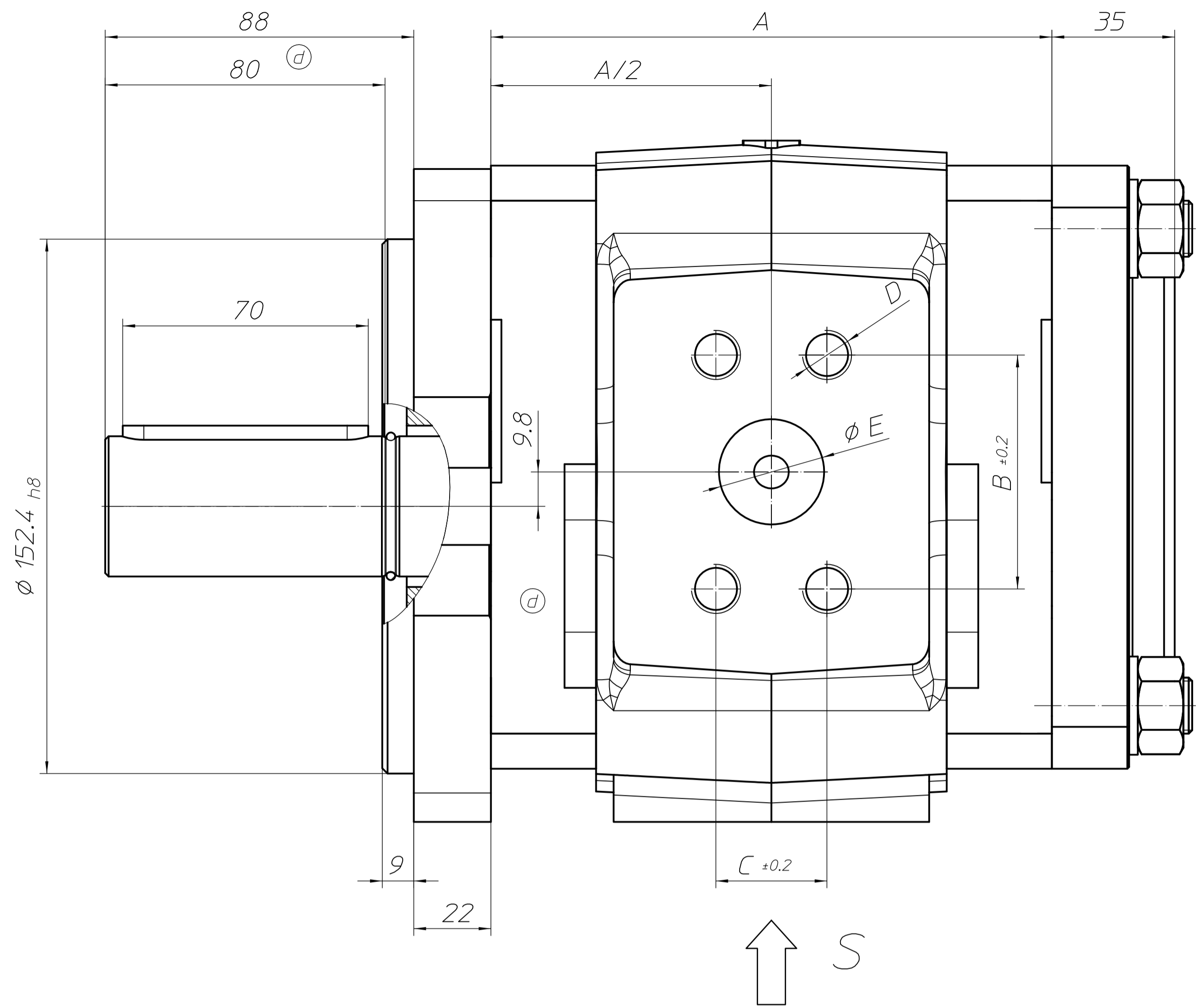
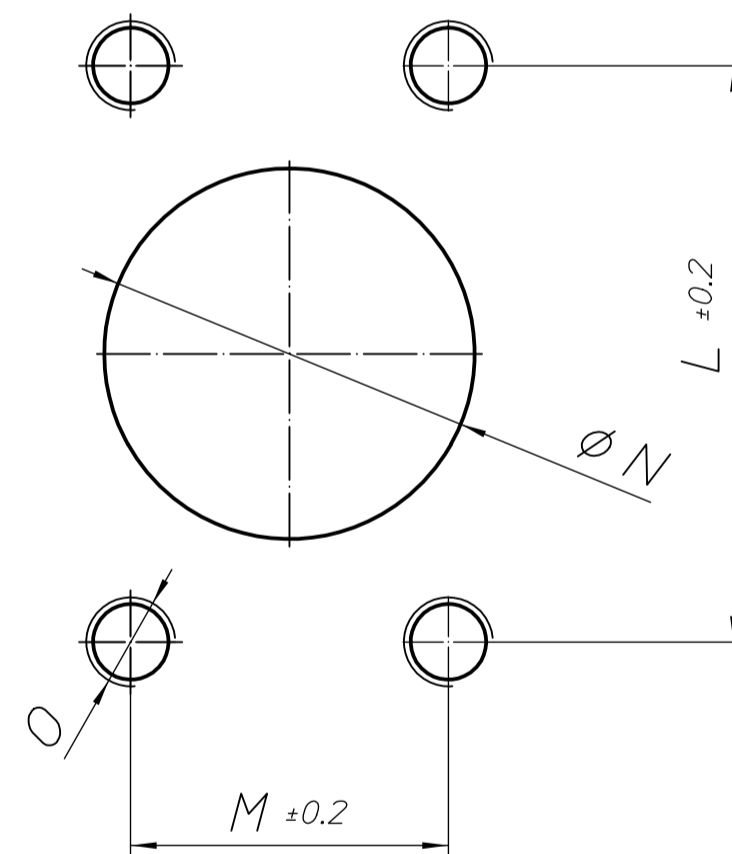
Drehrichtung
rotation



Wellenende
shaft end



Sauganschluss
suction port



NG	A	[Ⓢ] _Ⓢ B	[Ⓢ] _Ⓢ C	[Ⓢ] D	E	F	[Ⓢ] L	[Ⓢ] M	[Ⓢ] N	[Ⓢ] O
040	123	57,2*	27,8*	M12x22	20	90	69,9	35,7	35	M12x25
050	129	57,2*	27,8*	M12x22	20	90	69,9	35,7	40	M12x25
064	138	57,2*	27,8*	M12x22	20	90	69,9	35,7	40	M12x25
080	147	66,7*	31,8*	M14x25	30	90	77,8	42,9	50	M12x25
100	160	66,7*	31,8*	M14x25	30	90	77,8	42,9	50	M12x25
125	175	66,7*	31,8*	M14x25	30	90	77,8	42,9	50	M12x25
160	196 [Ⓢ]	66,7*	31,8*	M14x25	30	90	88,9	50,8	65	M12x25
[Ⓢ] 200	221 [Ⓢ]	79,4*	36,5*	M16x25 _Ⓢ	38	92	106,4	61,9	76	M16x25
[Ⓢ] 250	251 [Ⓢ]	79,4*	36,5*	M16x25 _Ⓢ	38	92	106,4	61,9	76	M16x25

Bestellbezeichnung:
ordering code:

EIPH6-xxxRK23-1x

[Ⓢ] NG einfügen
add size

*Druckflanschanschlüsse nach SAE 518C, Hochdruckreihe (code 62)

*Pressure port: SAE 518C, high pressure series (code 62)

Verwendungsbereich EIPH6 [Ⓢ]		Mafle ohne Toleranz n, ISO 2768mK		Oberflaeche DIN ISO 1302		Mafltab 1:1		Gewicht			
Abmafl		Datum 11.02.18		Name Rapp		Benennung MB EIPH6-xxxRK23-1x [Ⓢ]		Zeichnungs-Nr. 6900600000			
<small> 06 Datum Name Urspr. Bezn. 19.02.18 Rapp 7b ae 07/018 14.02.09 F.W. 7b ae 06/137 23.08.06 F.W. 7b ae 06/097 19.07.06 Rapp Zust. Änderung Datum Name </small>		<small> 11 ae 18/140 06.11.18 Rpp 41 ae 15/024 24.02.15 Rpp 22 ae 12/075 12.08.12 Kaps 31 ae 11/152 25.11.11 Rpp 9 ae 10/116 22.07.10 Kaps 2 d ae 09/058 10.05.09 Rpp 2 c ae 08/134 17.02.08 Rpp </small>		<small> Eckerle Technologies GmbH Otto Eckerle Straße 12a 76316 Malsch Germany </small>		<small> Eckerle Technologies GmbH Otto Eckerle Straße 12a 76316 Malsch Germany </small>		<small> ersezt: </small>		<small> Blatt </small>	