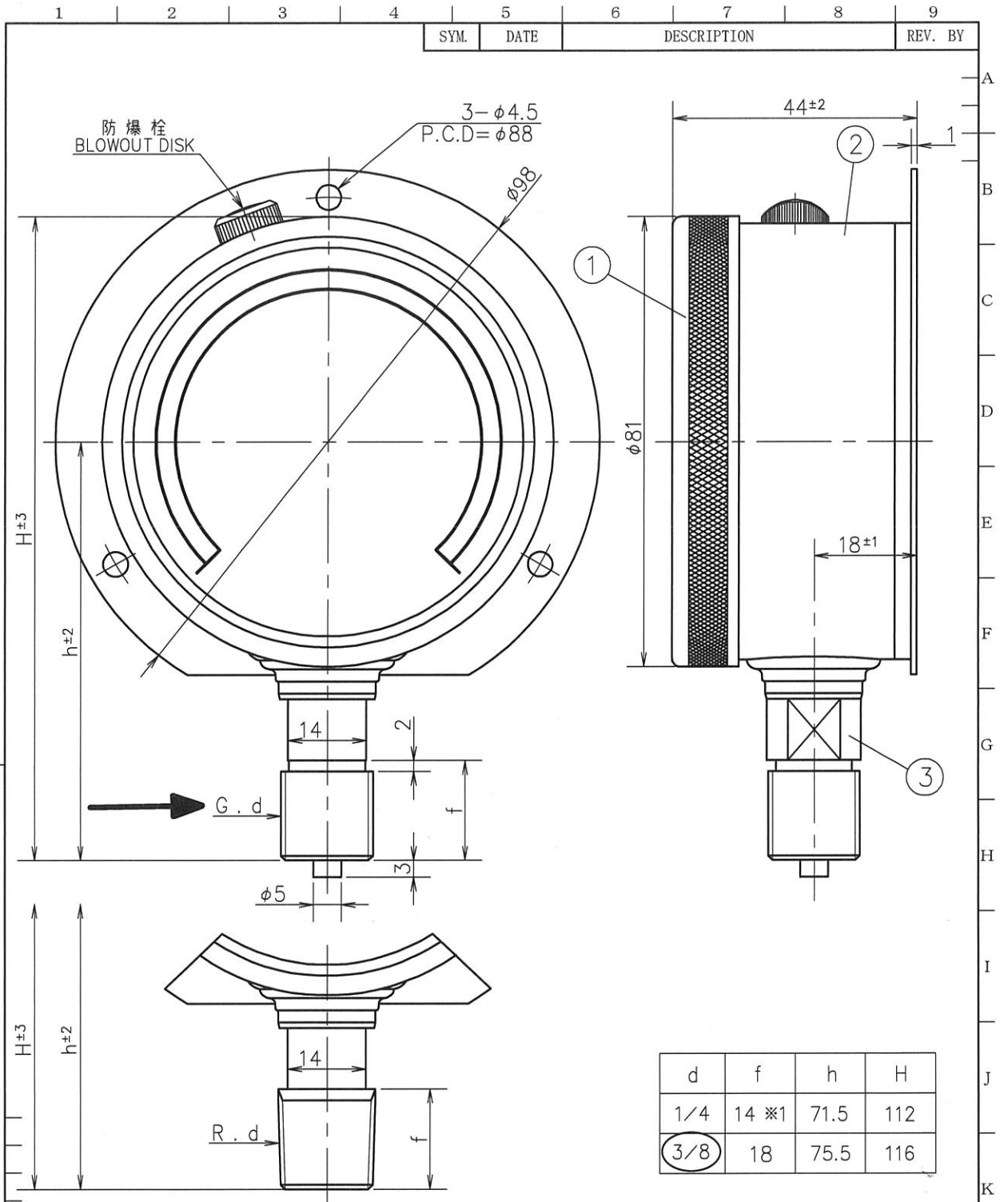


# < PIM 26-004 >



※ 1 14or16

③	Socket 株	C3604BD .-SUS		Order No. 貴注番	
②	Case ケース	A 5 0 5 2 P	Honing ホーニング仕上げ	Scale Range 目盛範囲	MP a
①	Cover カバー	A 5 0 5 2 P	Honing ホーニング仕上げ	Quantity 台数	
No.	Name 部品名	Material 材質	Finish 処理	Remarks 備考	
MATERIAL 材質		DESIGNED FOR 品名 Glycerine-Filled Pressure Gauge GRK グリセリン入圧力計		PLATES NO. 品番	MODELS TO BE USED OTY.
FINISH 処理		MODEL AND SIZE 型名 BU $\phi 75$		DATE 2008. 06. 02	CHKD. KOTSUNA
SCALE 尺度 1 / 1		TOLERANCE 公差 ±		DRWN. TANABE	APPD. OOHANA
		TITLE 図名 Outside Drawing 外形図		DRWG NO. 図番 PD 0 9 BU 0 7 5 0 - 0 0 1	

