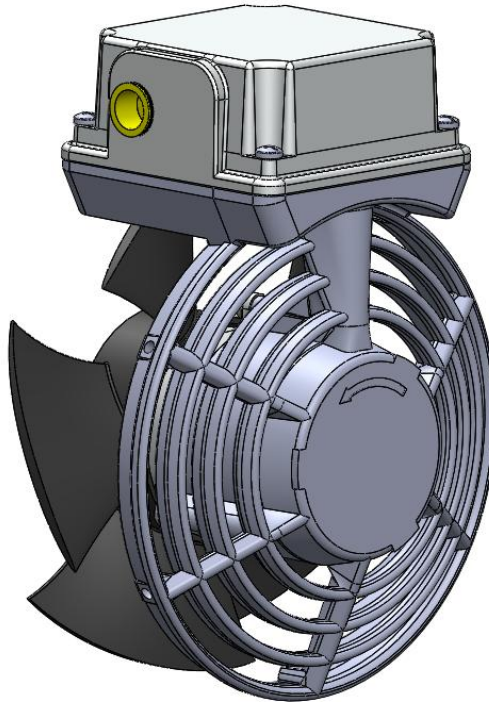

Datenblatt / Data sheet

Typ: Lüfterflansch Bg90 ILI kpl / Fan unit frame size 90 ILI



Allgemeine Eigenschaften / General properties

Motor: B32 IL-2-2 / B31 IL-2-5

Phase: 1~/3~

ISO-Klasse / ISO-Class: F

Wicklungsschutz / Winding protection: -

Zulassung / Certification: CE, cURus

Umgebungstemp. / Ambient temp.: -20 bis +60 °C¹

IP-Schutz / IP-class: 66

Gewicht / Weight: 2,2 Kg

Für den Einsatz in Textilmaschinen geeignet, siehe Maßblatt 24.00.0190
Suitable for use in textile machines, see drawing 24.00.0190

¹ Für Sondervarianten / For special variants: -40 °C bis +60 °C

Elektrische Daten / Electrical data:

Anschlussart / Connection type:	3~ Y		1~ SMA		3~ Δ		1~ SMA	
	400V/50Hz	460V/60Hz	230V/50Hz	265V/60Hz	115V/50Hz	115V/60Hz	115V/50Hz	115V/60Hz
Nennspannung / Nominal voltage:								
Strom* / Current* [A]:	0,11	0,11	0,19	0,22	0,67	0,51	0,67	0,52
Anlaufstrom* / Starting current* [A]:	0,27	0,31	0,53	0,59	1,22	1,35	1,56	1,5
Leistung* / Power* [W]:	36,3	47,3	38,2	57,7	51	51	51	53
Drehzahl* / Rpm* [1/min]:	2890	3430	2890	3440	2916	3443	2913	3442
Volumenstrom* / Volume flow* [m ³ /h]:	216	258	216	259	218	259	218	259

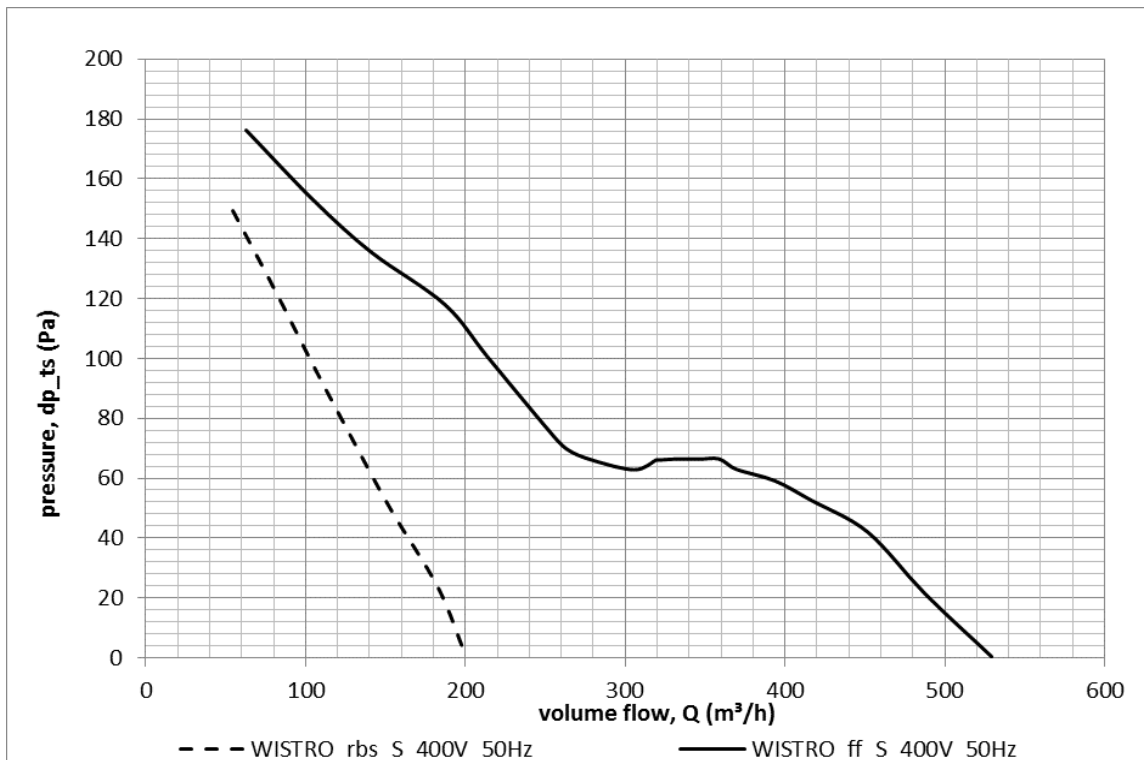
*Alle Daten wurden mit einem b-seitigem Referenzlagerschild aufgenommen.

*All data are taken with reference bearing shield.

Typenschilddaten / Name plate data:

wistro							
FLAI Bg90		3~ Motor, S1-100% ED Typ B32 IL-2-2		Artikel Kunde		Auftrag	
Isol.-Cl. F IP 66		E233141 AOM		UK CA		Made in Germany	
50 Hz				60 Hz			
		U	I (max.)	P (max.)	U	I (max.)	P (max.)
3 μF	1~L Δ	220 - 277 V	0,29 A	59 W	220 - 277 V	0,23 A	61 W
	3~Δ	200 - 303 V	0,39 A	78 W	220 - 332 V	0,32 A	71 W
	3~Y	346 - 525 V	0,22 A	78 W	380 - 575 V	0,18 A	71 W
wistro							
FLAI Bg90		3~ Motor, S1-100% ED Typ B31 IL-2-5		Artikel Kunde		Auftrag	
Isol.-Cl. F IP 66		E233141 AOM		UK CA		Made in Germany	
50 Hz				60 Hz			
		U	I (max.)	P (max.)	U	I (max.)	P (max.)
12 μF	1~L Δ	100 - 135 V	0,99 A	80 W	100 - 135 V	0,65 A	65 W
	3~Δ	100 - 135 V	1,02 A	89 W	100 - 135 V	0,68 A	64 W
	3~Y	174 - 234 V	0,59 A	89 W	174 - 234 V	0,39 A	64 W

Volumenstromdiagramm / Volume flow diagram



Rbs = Messung mit Referenzlagerschild / Measurement with reference bearing shield
 Ff = freiblasende Messung / Free blowing measurement

Vibrationsfestigkeit / Vibration resistance (angelehnt an / in acc. to DIN EN 60068-2-6:2008-10)

Test wurde durchgeführt und bestanden. Randbedingungen wie folgt
 Test was carried out and passed. Boundary conditions as follows:

Direction	Amplitude (0-pk)	Acceleration
	2 - 55 Hz	55 - 2000 Hz
Axial	0,75 mm	30 m/s ²
Radial	0,75 mm	30 m/s ²

Schockfestigkeit / Shock resistance (angelehnt an / in acc. to DIN EN 60068-2-27:2010-02)

Test wurde durchgeführt und bestanden. Randbedingungen wie folgt
 Test was carried out and passed. Boundary conditions as follows:

Direction	Peak Acceleration	Duration	Shock Type	No. of Shocks
Axial	150 m/s ²	11ms	half-sine	2 x 3 shocks (3 positive and 3 negative)
Radial	150 m/s ²	11ms	half-sine	4 x 3 shocks (3 positive and 3 negative in two perpendicular to each other radial directions)