

CMI#N / CMI#W

UNIVERSALZYLINDER / RÜCKHUB DURCH FEDER FÜR INDUSTRIELLE ANWENDUNGEN

EIGENSCHAFTEN

Alle Zylinder sind serienmässig mit Aussengewinde am Zylinderkörper und Befestigungsbohrungen im Zylinderboden versehen. Die Kolbenstange wird serienmässig durch ein austauschbares Druckstück mit zentrischen Rillen geliefert, Zylinder über 30 t sind mit Transportösen versehen. Zylinder über 5 t verfügen über einen Schmutzabstreifer in der Führungsbuchse.

STANDARD

- **Befestigungsbohrungen** im Zylinderboden.
- **Druckstück**, welches die Kolbenstange vor Beschädigungen schützt.

ZUBEHÖR

- **Bewegliches Druckstück ZTT (mögliche Seitenbelastungen)**
Um die Auswirkungen von möglichen Seitenbelastungen zu reduzieren.
- **Grundplatte ZAB.**
- **Schwenkaugen ZAR und ZAE.**

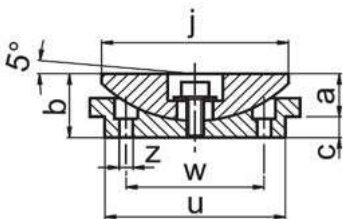
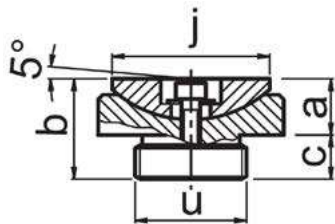
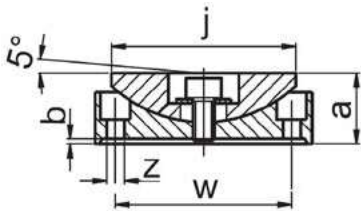
ANWENDUNGSBEREICH

Die beliebige Einbaulage dieser Zylinder ermöglicht einen weiten Einsatzbereich, wie z.B. Karosseriebau, Werkstattpressen und Sondervorrichtungen.

Die spezielle Oberflächenbehandlung dieser Zylinder ergibt eine ausgezeichnete Korrosionsbeständigkeit, so dass diese Zylinder auch im Freien und in aggressiver Umgebung verwendet werden können.



ZUBEHÖR BEWEGLICHE DRUCKSTÜCKE



MODELL	Geeignet für Zylinder	a mm	b mm	c mm	j mm	u mm	z mm	w mm	kg
ZTT10	CMI10N25	16	1	-	34	-	5.5	24	0.1
ZTT11	CMI10N # # #	9	21	12	34	M24x2	-	-	0.1
ZTT11W	CMI10W # # #	9	21	12	34	1" - 8	-	-	0.1
ZTT31	CMI25N # # #	16	30	14	53	M32x2	-	-	0.3
	CMI30N210								
ZTT31W	CMI25W # # #	16	30	14	53	1 1/2" - 16	-	-	0.3
ZTT51	CMI50 # # # #	18	26	8	68	65	5.5	45	0.8
ZTT101	CMI100 # # # #	22	32	10	88	85	6.5	65	1.6

CMI#W ist nur ab einer Mindestabnahmemenge von 10 Stück lieferbar.



Es wird darauf hingewiesen, dass der Druck im Zylinder abgebaut werden muss, bevor die Versorgungsverbindung getrennt wird, um Probleme beim Wiedereinsetzen und Absenken der Last zu vermeiden. Verwenden Sie bei Restdruck die spezielle **KST38**-Ausrüstung, um die Kupplungen drucklos zu machen.

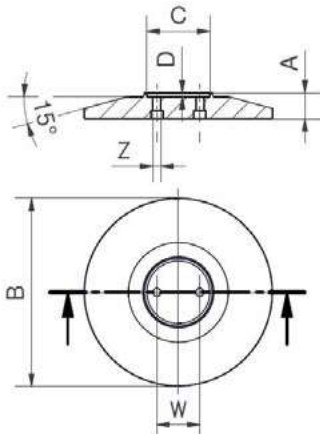


Für diese Zylinder empfehlen wir unsere Aggregate der **MD**-Baureihe.

CMI#N / CMI#W

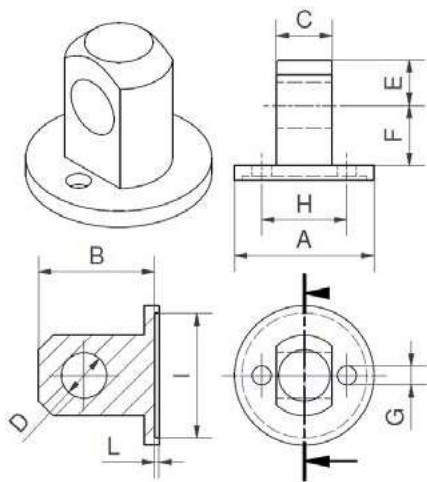
UNIVERSALZYLINDER / RÜCKHUB DURCH FEDER FÜR INDUSTRIELLE ANWENDUNGEN

ZUBEHÖR GRUNDPLATTE ZAB



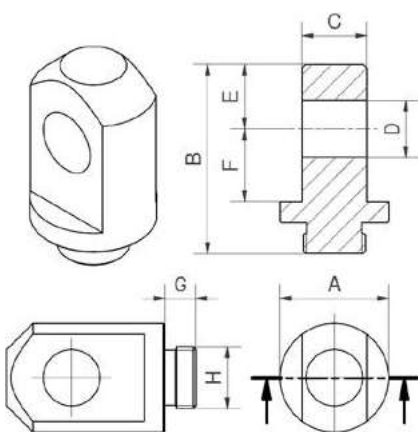
MODELL	Geeignet für Zylinder	A mm	B mm	C mm	D mm	Z mm	W mm	kg
ZAB5	CMI5N ### CMI5W ###	35	215	40	5	7	25	6.4
ZAB10	CMI10N ### CMI10W ###	35	235	60	5	9	39	7.9
ZAB25	CMI25N ### CMI25W ###	35	255	85	5	11	58	9.5

ZUBEHÖR SCHWENKAUGE – BASISSEITE ZAR



MODELL	Geeignet für Zylinder	A mm	B mm	C mm	D mm	E mm	F mm	G mm	H mm	I mm	L mm	kg
ZAR5	CMI5N ###	Ø45	47	14	Ø16	16	25	Ø7	Ø25	Ø40	4	0.2
ZAR10	CMI10N ###	Ø65	66	25	Ø22	25	35	Ø8,5	Ø39	Ø60	4	0.6
ZAR25	CMI25N ###	Ø95	79	38	Ø31	31	41	Ø13	Ø58	Ø85	3	1.3
ZAR5W	CMI5W ###	Ø45	47	14	Ø16	16	25	Ø7	Ø25	Ø38	4	0.2
ZAR10W	CMI10W ###	Ø65	66	25	Ø22	25	35	Ø8,5	Ø39	Ø57	4	0.6
ZAR25W	CMI25W ###	Ø95	79	38	Ø31	31	41	Ø13	Ø58	Ø84	3	1.3

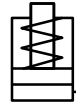
ZUBEHÖR SCHWENKAUGE – KOLBENSEITE ZAE#M



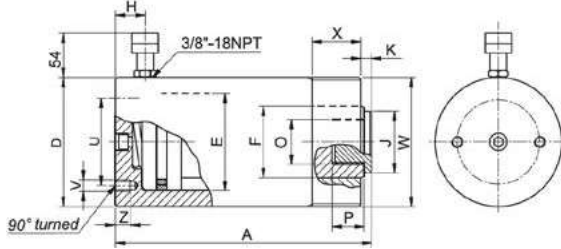
MODELL	Geeignet für Zylinder	A mm	B mm	C mm	D mm	E mm	F mm	G mm	H mm	kg
ZAE5M	CMI5N ###	Ø28	55	14	Ø16	16	19	10	M16 x2	0.15
ZAE10M	CMI10N ###	Ø42	73	25	Ø22	25	28	12	M24 x2	0.45
ZAE25M	CMI25N ###	Ø57	85.5	38	Ø31	31	35	14.5	M32 x2	1
ZAE5MW	CMI5W ###	Ø28	55	14	Ø16	16	19	10	3/4" - 16	0.15
ZAE10MW	CMI10W ###	Ø42	73	25	Ø22	25	28	12	1" - 8	0.45
ZAE25MW	CMI25W ###	Ø57	85.5	38	Ø31	31	35	14.5	1 1/2" - 16	1

CMI#N

UNIVERSALZYLINDER / RÜCKHUB
DURCH FEDER FÜR INDUSTRIELLE
ANWENDUNGEN MIT METRISCHEM GEWINDE



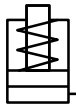
● KRAFT	5 - 100 t
● HUB	25 - 350 mm
● MAXIMALER BETRIEBSDRUCK	700 bar



AUSWAHLTABELLE

Druckkraft t* kN	Hub mm	Wirksame Kolbenfläche cm ²	Ölbedarf cm ³	MODELL	Bauhöhe eingefahren	Ø Gehäuse	Ø Kolben	Ø Kolbenstange	Abstand Kupplung	Ø Druckstück	Kolbenstangenüberstand	Innengewinde Kolbenstange	Gewindetiefe Kolbenstange	Ø Abstand Befestigungsbohr. Zylinderboden	Befestigungsbohrungen Zylinderboden - Tiefe	Aussengewinde Gehäuse - Nutzbare Länge	Gewicht kg
					A mm	D mm	E mm	F mm	H mm	J mm	K mm	O mm	P mm	U mm	V / Z mm	W / X mm	
5 49,5	25	7.1	18	CMI5N25	92	40	30	25	19	24.5	2	M16x1,5	14	25	2xM6 10	M40x1,5 28	1.1
	50		35	CMI5N50	117												1.3
	75		53	CMI5N75	142												1.5
	125		88	CMI5N125	202												1.9
	175		124	CMI5N175	252												2.3
	225		159	CMI5N225	302												2.7
10 111	25	15.9	40	CMI10N25	83	60	45	35	19	33 □	1 □	-	-	39	2xM8 12	M60x1,5 28	2
	50		80	CMI10N50	120					2.6							
	100		159	CMI10N100	170					3.5							
	150		238	CMI10N150	245					4.7							
	200		318	CMI10N200	295	5.6											
	250		398	CMI10N250	345	6.5											
	300		477	CMI10N300	408	9.3											
	350		557	CMI10N350	458	10											
25 232	25	33.4	83	CMI25N25	119	85	65	55	19	53	9	M32x2	16	58	2xM10 14	M85x2 40	4.6
	50		166	CMI25N50	144												5.3
	100		332	CMI25N100	214												7.5
	150		498	CMI25N150	264												8.8
	200		664	CMI25N200	314												10.2
	250		830	CMI25N250	364												11.6
	300		996	CMI25N300	414												13
	350		1161	CMI25N350	464												15
30 309	210	44.1	928	CMI30N210	386	102	75	55	47	53	9	M32x2	16	-	-	3 5/16" -12 49	18.4
50 496	50	70.9	354	CMI50N50	164	127	95	80	25	65	4	M16	12	95	2xM12 18	M125x2 40	14.2
	100		709	CMI50N100	214												17.4
	150		1063	CMI50N150	264												20.8
	325		2304	CMI50N325	439												32.6
100 929	100	132.7	1327	CMI100N100	246	175	130	100	26	85	4	M16	17	140	2xM12 18	M168x2 51	39.6
	150		1991	CMI100N150	296												46

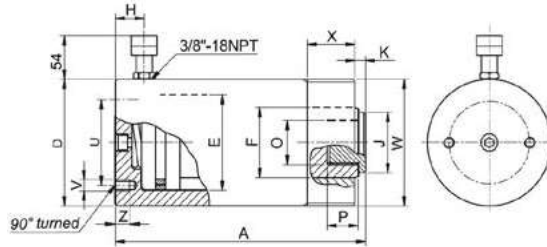
* Nominale Druckkraft, Angaben siehe kN / ** Befestigungsbohrungen für bewegliches Druckstück ZTT10.



● KRAFT	5 - 100 t
● HUB	25 - 325 mm
● MAXIMALER BETRIEBSDRUCK	700 bar

CMI#W

UNIVERSALZYLINDER / RÜCKHUB DURCH FEDER FÜR INDUSTRIELLE ANWENDUNGEN MIT ZOLLGEWINDE



AUSWAHLTABELLE

Druckkraft t* kN	Hub mm	Wirksame Kolbenfläche cm ²	Ölbedarf cm ³	MODELL	Bauhöhe eingefahren	Ø Gehäuse	Ø Kolben	Ø Kolbenstange	Abstand Kupplung	Ø Druckstück	Kolbenstangenüberstand	Innengewinde Kolbenstange	Gewindetiefe Kolbenstange	Ø Abstand Befestigungsbohr. Zylinderboden	BBefestigungs- bohrungen Zylinderboden - Tiefe	Aussengewinde Gehäuse - Nutzbare Länge	Gewicht kg
					A mm	D mm	E mm	F mm	H mm	J mm	K mm	O mm	P mm	U mm	V / Z mm	W / X mm	
5 43	25	6.1	15.5	CMI5W25	105	38	28	25	19	24.5	5	3/4" - 16	16	25	2xM6 10	1 1/2" - 16 28	1.1
	50		31	CMI5W50	130												1.3
	75		46	CMI5W75	155												1.5
	100		61.7	CMI5W100	180												1.7
	125		77	CMI5W125	205												1.9
	150		92.4	CMI5W150	230												2.1
10 97	25	13.9	34.7	CMI10W25	97	57	42	35	19	34	7	1" - 8	19	39	2xM8 12	2 1/4" - 14 28	2.2
	50		69.3	CMI10W50	122												2.7
	75		104	CMI10W75	147												3.2
	100		139	CMI10W100	172												3.7
	125		173.2	CMI10W125	197												4.2
	150		208	CMI10W150	222												4.7
15 149	25	21.2	53	CMI15W25	113	69	52	42	19	40	8	1" - 8	25	47	2xM8 12	2 3/4" - 16 30	3.3
	50		106.2	CMI15W50	138												3.8
	75		159.3	CMI15W75	163												4.4
	100		212.4	CMI15W100	188												5
	125		265.5	CMI15W125	238												5.6
	150		318.6	CMI15W150	263												6.3
	175		371.7	CMI15W175	288												7
	200		424.8	CMI15W200	313												7.6
25 232	25	33.4	83	CMI25W25	122	84	65	55	19	53	9	1 1/2" - 16	25	58	2xM10 14	35/16" - 12 49	5.1
	50		166	CMI25W50	147												5.7
	100		332	CMI25W100	217												7.7
	150		498	CMI25W150	267												9
	200		664	CMI25W200	317												10.4
	250		830	CMI25W250	367												11.8
	300		996	CMI25W300	417												13.1
50 496	50	70.9	354	CMI50W50	164	127	95	80	25	65	4	M16	12	95	2xM12 18	5" - 12 55	14.2
	100		709	CMI50W100	214												17.4
	150		1063	CMI50W150	264												20.8
	325		2304	CMI50W325	439												32.6
100 929	100	132.7	1327	CMI100W100	246	175	130	100	26	85	4	M16	17	140	2xM12 18	6 7/8" - 12 65	39.6
	150		1991	CMI100W150	296												46

CMI#W können nur ab einer Abnahmemenge von 10 Stück geliefert werden.

* Nominale Druckkraft, Angaben siehe kN.