

ZECA

Z

ECCELLENZA TECNICA. DAL 1929.

AVVOLGITUBO

SERIE 805

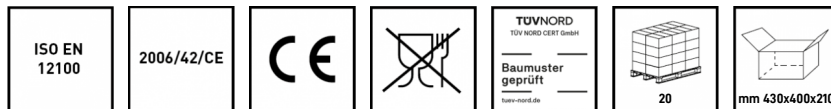
ART. 805/10/B SAFE

Lunghezza tubo (m)
16

Diametro interno tubo (mm)
10 mm (3/8")

Tipo di tubo
KPU SAFE

Pressione massima
15 bar

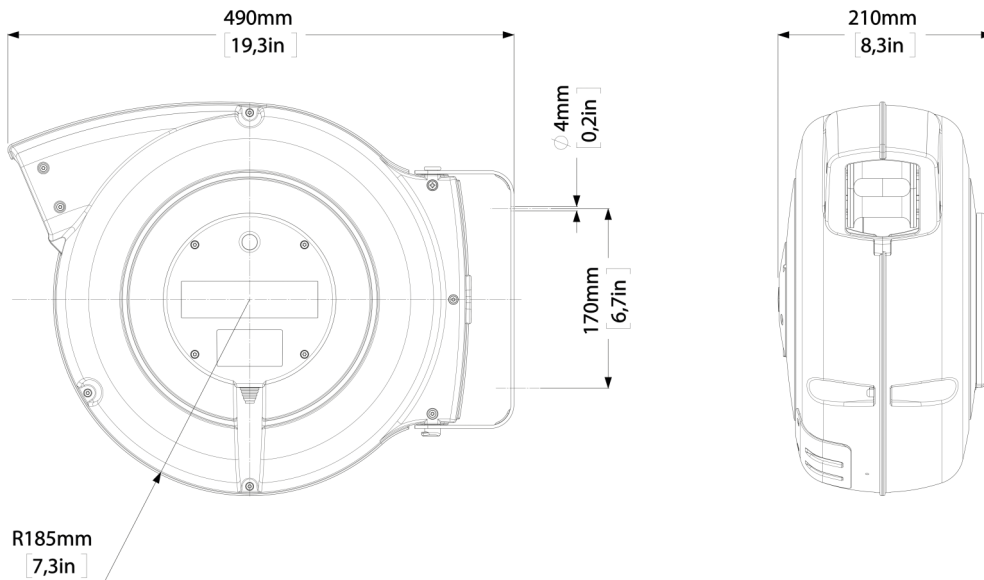


DATI TECNICI

Articolo	Diametro interno tubo (mm)	Lunghezza tubo (m)	Lunghezza spezzone (m)	Pressione massima	Raccordo in uscita	Temperatura	Raccordo in entrata	Tipo tubo	Colore	Colore tubo	Tipo fluido
805/10/B SAFE	10 mm (3/8")	16	1.5	15 bar	3/8" MBSP	-5°C/+50°C	NO	KPU SAFE	NERO	VERDE LIME	Aria - Acqua

Nota bene: Le immagini hanno carattere meramente indicativo ed esplicativo

QUOTE INGOMBRI



CARATTERISTICHE TECNICHE

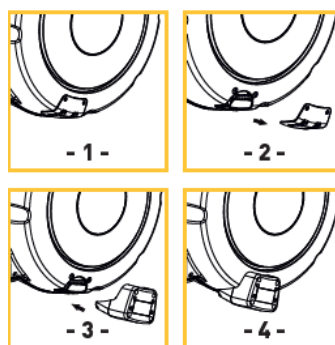
- Disponibile con tubo KPU e FLEX.
- Struttura in tecnopolimero.
- Staffa di fissaggio metallica, orientabile.
- Dispositivo automatico di arresto del tubo alla lunghezza desiderata, eventualmente disinseribile.
- Disponibili in colore giallo o grigio argento.

OPTIONAL E RICAMBI

ART. 805/SR

Safety Return

Safety Return consente il riavvolgimento rallentato del tubo evitando contraccolpi pericolosi nel caso il tubo sfuggisse di mano all'operatore. Safety Return è un dispositivo frenante opzionale per la serie Zeca 805.



ART. 949/805-7000

Dispositivo antirotazione

Dispositivo opzionale per rendere fisso, anziché orientabile l'avvolgitubo. Indispensabile per l'applicazione a soffitto.