

品名 Item : J230V18-200-10-S3(A076)-G3

型號 Model : 3Phase 1/4HP 220/380V 50/60HZ 1:10

ψ18-V type -G3

文件編號 File : Q3-06-20-00297

規格書

Data Sheet

客戶確認回簽 customer signature	客戶回簽日期 data

制定 Lister : 游宛儒

審查 CHKD : _____

版次 REV. : 00

如陽科技股份有限公司

彰化縣科技南路 68 號

LUYANG TECHNOLOGY. CO., LTD.

NO.68, Keji S. Rd., Erlin Township,

Changhua County, 526004 Taiwan

TEL:+886-4-7536006

FAX:+886-4-7536007

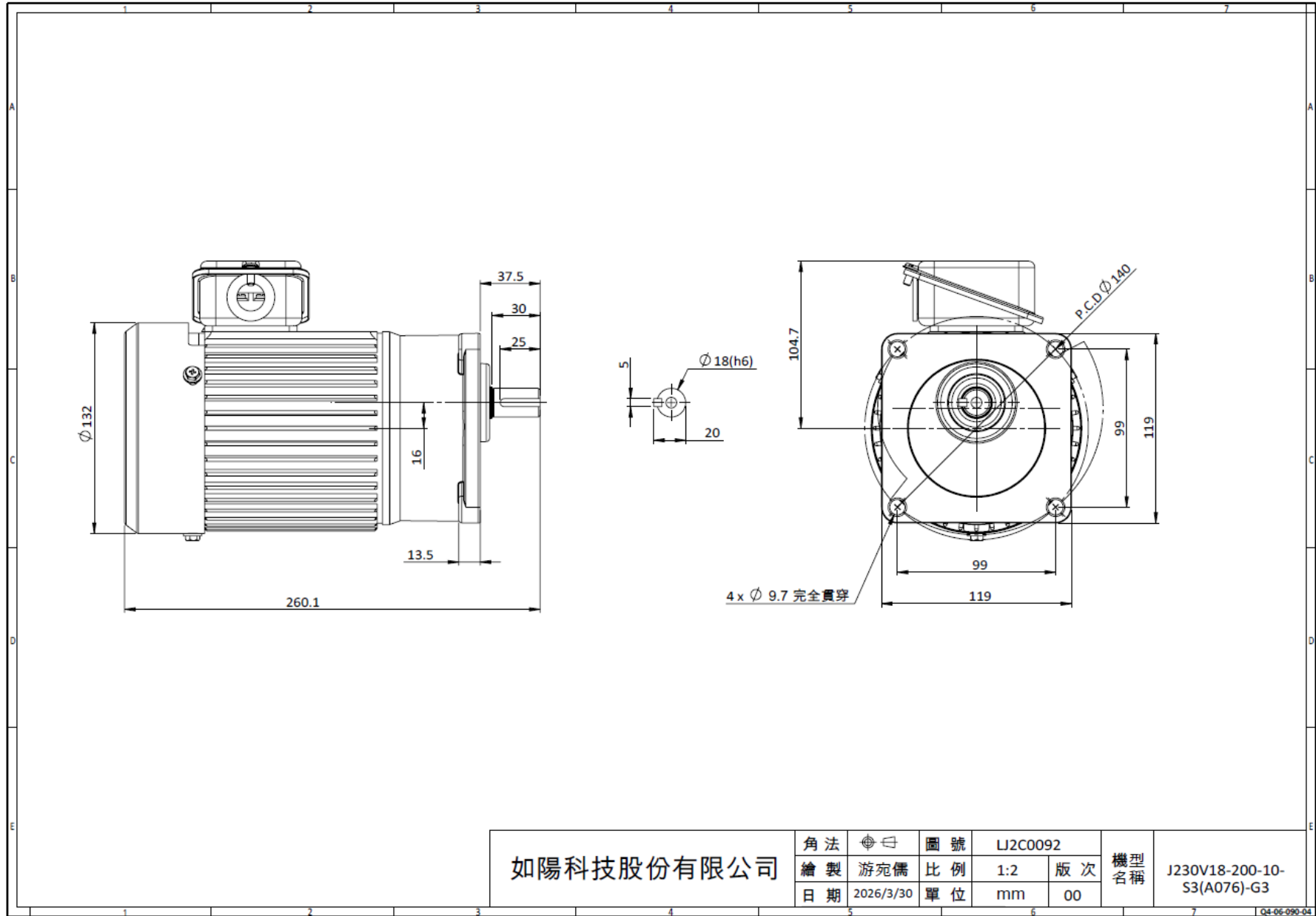
【規格表 Motor Specification】

機型 Model	J230V18-200-10-S3(A076)				
馬達種類 Type	交流感應馬達 AC Induction motor				
外殼材質 Motor Case	鋁 Aluminum				
馬達特性表 Characteristic	電壓 Voltage	220/380V			
	輸出功率 Output	200W			
	額定時間 Rated Time	連續型 continuous			
	絕緣等級 Insulation	Class E			
	保護等級 IP Rating	IP23			
	電壓/頻率 Voltage /Ferquency	220V 50HZ	220V 60HZ	380V 50HZ	380V 60HZ
	額定電流 Rated current	1.16	0.99	0.67	0.57
	額定轉速 Rated speed	1400RPM	1700RPM	1400RPM	1700RPM
	電容器 Capacitor Capacity	無			
	出力軸額定轉速 Rated output shaft speed	額定轉速/齒輪比數 Rated speed divided by Gear ratio			
	絕緣電阻 Insulation resistance	測試電壓 500VDC 時，電阻高於 100MΩ Higher than 100MΩ at DC500V			
	絕緣耐壓 Dielectric Voltage-Withstand	測試電壓 1800V 時低於 10mA 的洩漏電流，測試時間 1 秒 below 10mA at 1800VAC for 1second			

Q4-06-084-01

適用環境 Environment	使用環境溫度 Operation ambient Temperature	0~+40°C(無結凍) 0~+40°C(Non freezing)
	使用環境濕度 Operation ambient Humidity	相對溼度低於 95%(無結露) Below than 95%RH(Non condensing)
	使用環境高度 Operation Altitude	海平面 1000 米以下 Up to 1000m above sea level
	使用環境 Operation Environment	無腐蝕氣體·灰塵·不可在有放射性·磁場·真空或是特需環境下使用 No corrosive gases or dust · cannot be used in a radioactive area · magnetic field · vacuum or other special environment
	儲藏環境溫度 Storage ambient Temperature	-20~+75°C(無結凍) -20~+75°C(Non freezing)
	儲藏環境濕度 Storage ambient Humidity	相對溼度低於 85%(無結露) Below than 85%RH(Non condensing)
	儲藏環境高度 Storage Altitude	海平面 3000 米以下 Up to 3000m above sea level

外觀圖 General View Drawing



如陽科技股份有限公司	角法	$\oplus \ominus$	圖號	LJ2C0092		機型名稱	J230V18-200-10-S3(A076)-G3
	繪製	游宛儒	比例	1:2	版次		
	日期	2026/3/30	單位	mm	00		

Q4-06-090-04
管制文件 嚴禁複印