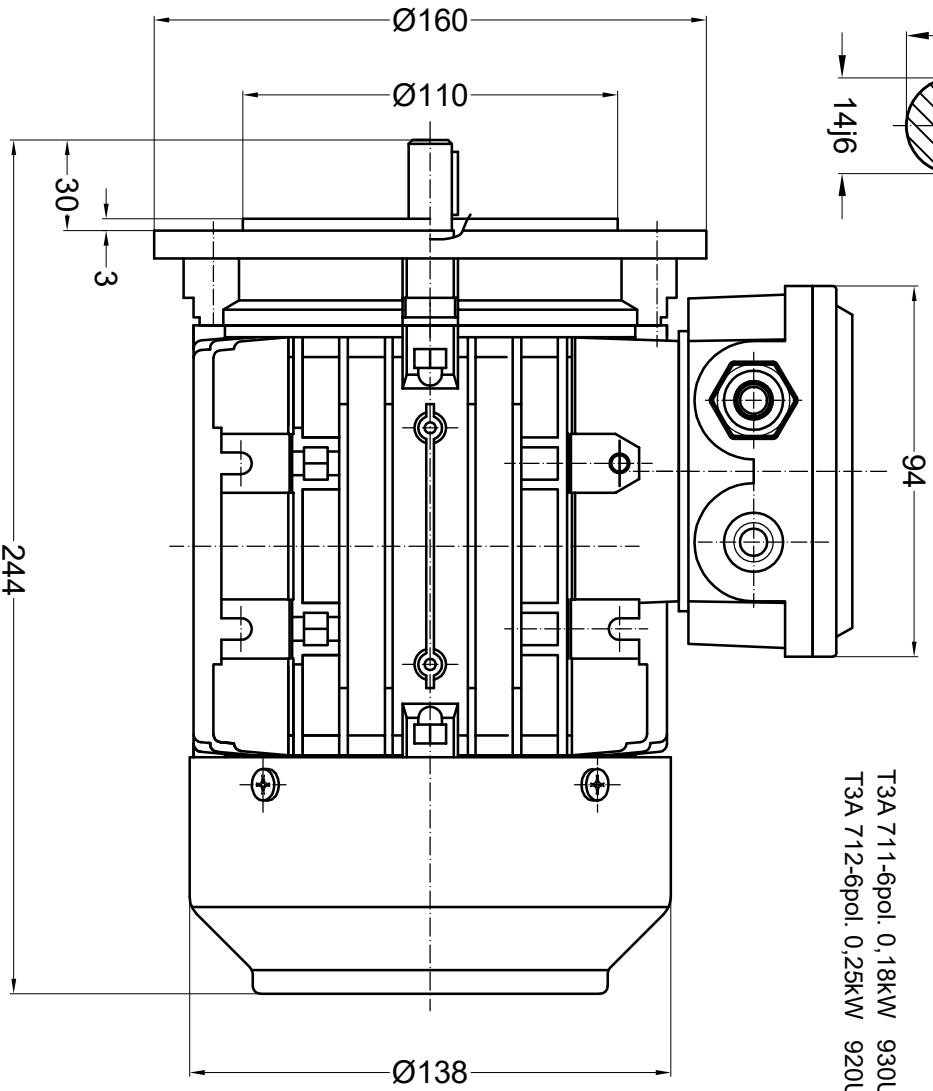
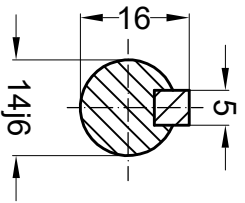
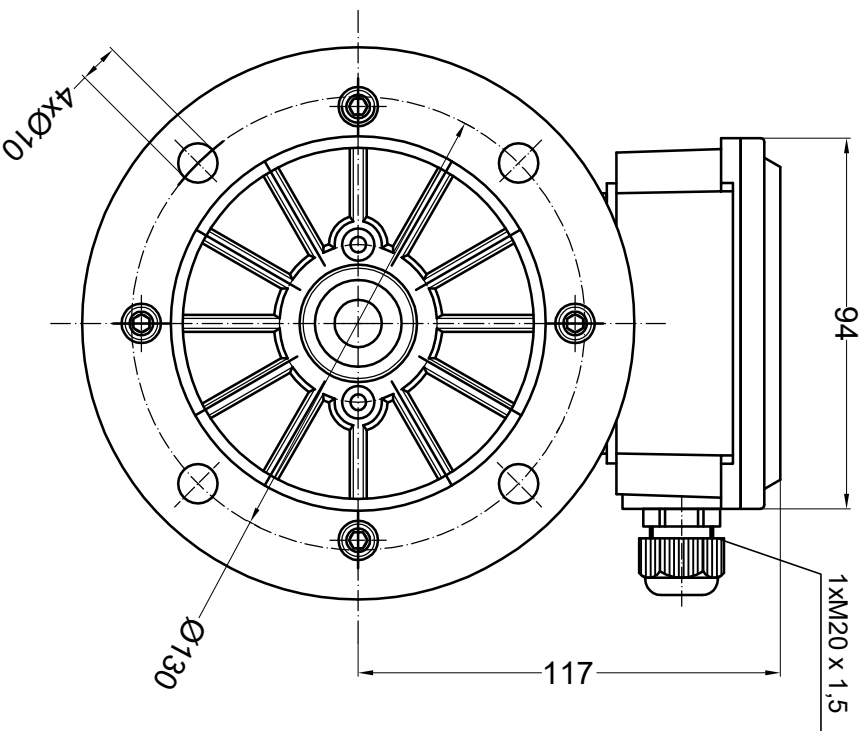


Nut nach DIN 6885 Bl. 1



- T3A 711-2pol. 0,37kW 2860Upm 5,2kg
- T3A 712-2pol. 0,55kW 2860Upm 6,2kg
- T3A 713-2pol. 0,75kW 2870Upm 7,1kg
- T3A 711-4pol. 0,25kW 1410Upm 5,8kg
- T3A 712-4pol. 0,37kW 1420Upm 7,0kg
- T3A 711-6pol. 0,18kW 930Upm 5,40kg
- T3A 712-6pol. 0,25kW 920Upm 6,3kg



|        |            |          |
|--------|------------|----------|
| 2021   | Datum      | Name     |
| Bearb. | 16.09.2021 | H. Haase |
| Gepr.  |            |          |
| Norm   |            |          |



Benennung **T3A 71 B5**  
 Zeichnungsnummer

**IE3**

Blatt

Bl.

H + P Antriebstechnik  
 GmbH & Co.KG  
 Gerichtsstr. 11  
 D-59423 UNNA  
 Tel. 02303 25477-0  
 www.hp-antriebstechnik.de