

PLANONLIGHT LED *eco*

Robust, stark und energieeffizient.



hagnleone
LIGHTING

DE DATENBLATT

Vor Inbetriebnahme der Leuchte unbedingt die Montagehinweise beachten!

PLANONLIGHT LED 27W/DS

Artikel Nr. 25015

PLANONLIGHT LED 27W

Artikel Nr. 20034

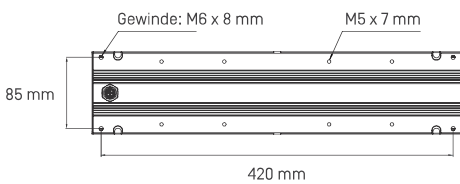


TECHNISCHE DATEN: (Angaben sind typische Werte und können in der Serie leicht abweichen.)

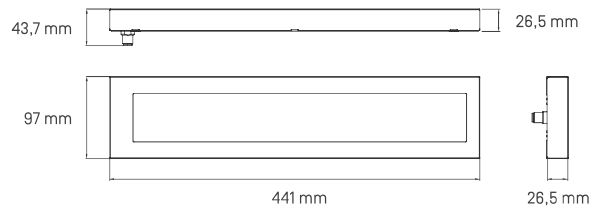
Typenbezeichnung:	L x B x H:	Betriebsspannung:	Leistung:	Leuchtfläche:	Temperaturbereich:	Gewicht:	Lichtfarbe:
PLANONLIGHT LED 27W/DS	441 x 97 x 26,5 mm*	22 VDC - 26 VDC	27 W	396 x 57 mm/80°	-20 °C bis +55 °C	1,80 kg	6.500 - 6.800 K
PLANONLIGHT LED 27W	441 x 97 x 26,5 mm*	22 VDC - 26 VDC	27 W	396 x 57 mm/80°	-20 °C bis +55 °C	1,80 kg	6.500 - 6.800 K

* Exklusiv M12 Stecker.

BEFESTIGUNGSMASSE OHNE LEUCHTENHALTER:

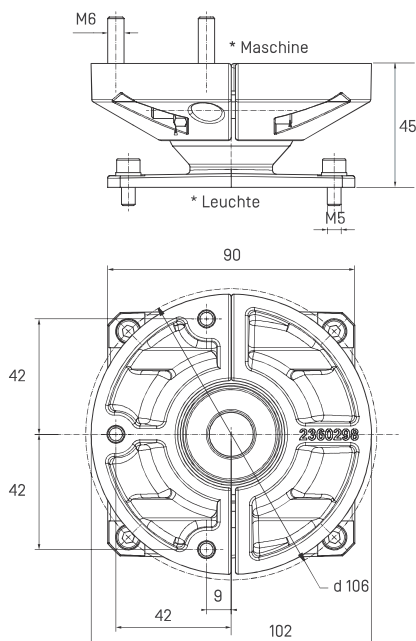


ABMESSUNG PLANONLIGHT LED:

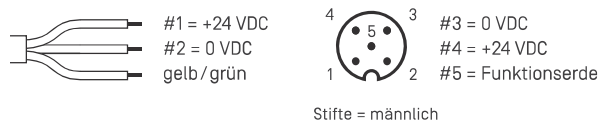


ABMESSUNG LEUCHTENHALTER:

Artikel Nr. 10404



KABELANSCHLUSS - M12 STECKERBELEGUNG:



Flexible Anschlussleitung:
3 x 0,75 mm² (AWG 18)
L = ca. 3 m
Ø = 5,9 +/- 0,2 mm

WICHTIGE HINWEISE:

- Montage direkt über die vier Eckbohrungen.
- Zuleitung so kurz wie möglich verlegen.
- Direkter Anschluss an die Netzspannung zerstört die Leuchte!
- Der Stecker darf nicht geöffnet werden (Kennzeichnung mit Sieglack).
- Bei Bruch des Sieglackes erlischt die Gewährleistung.
- Die Leuchte ist für direkte Befestigung an normal entflammaren Oberflächen geeignet.
- RoHs konform, WEEE Richtlinie für Elektro- und Elektronikaltgeräte beachten.
- Normen: IEC 60598-1, IEC 60598-2-1, UL 2108, UL 8750
- Technologieabhängige Helligkeitsunterschiede von +/- 5% üblich.
- Der Ausfall einzelner LEDs stellt keine Reklamationsgrund dar, sofern der Leuchtunterschied kleiner als 14% ist.
- Geprüft mit handelsüblichen Schmierstoffen in Dreh- und Fräsmaschinen.
- Weitere Informationen zu Maschinenleuchten finden Sie



PLANONLIGHT LED *eco*

Strong and energy efficient.



hagnleone
LIGHTING

Hagnleone GmbH

Bobletten 36
6850 Dornbirn, Austria
T +43 (0) 5572 394440
F +43 (0) 5572 394841
leuchten@hagnleone.at

www.hagnleone.at

EN DATA SHEET

Please read installation instructions carefully before commissioning!

PLANONLIGHT LED 27W/DS

Item no. 25015

PLANONLIGHT LED 27W

Item no. 20034

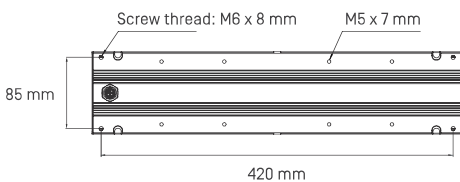


TECHNICAL DATA: (These are typical values which can deviate in series production)

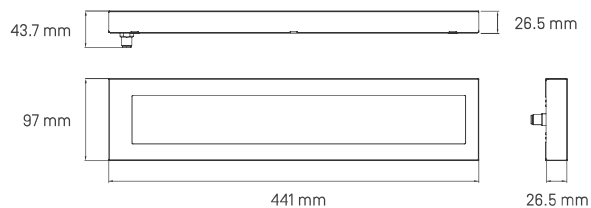
Type designation:	L x W x H:	Operating voltage:	Power:	Illuminated area:	Temperature range:	Weight:	Light colour:
PLANONLIGHT LED 27W/DS	441 x 97 x 26.5 mm*	22 VDC - 26 VDC	27 W	396 x 57 mm/80°	-20 °C bis +55 °C	1.80 kg	6,500 - 6,800 K
PLANONLIGHT LED 27W	441 x 97 x 26.5 mm*	22 VDC - 26 VDC	27 W	396 x 57 mm/80°	-20 °C bis +55 °C	1.80 kg	6,500 - 6,800 K

* Exclusive M12 plug.

FIXING CENTRES WITHOUT LAMP HOLDER:

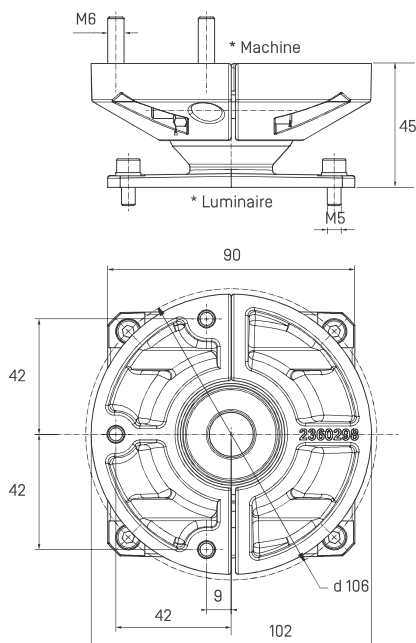


PLANONLIGHT LED DIMENSIONS:

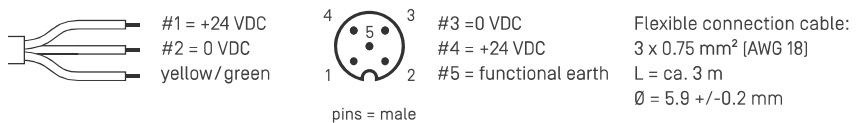


LAMP HOLDER DIMENSIONS:

Item no. 10404



CABLE CONNECTION - M12 PLUG CONNECTION:



IMPORTANT NOTES:

- Installation directly via the four fixing centres.
- Keep lamp wire as short as possible.
- Direct connection to the mains voltage damages the lamp!
- The plug must not be opened (marking with sealing wax). If the sealing wax is broken, the warranty expires.
- The lamp is suitable for direct mounting on normal flammable surfaces.
- RoHs compliant, observe WEEE directive for waste electrical and electronic equipment.
- Protection class III (SELV), IP protection class IP68 + IP69k CE and CB.
- Standards: IEC 60598-1, IEC 60598-2-1, UL 2108, UL 8750
- Technology-dependent differences in brightness of +/- 5 % common.
- Failure of individual LEDs does not constitute a reason for complaint, als long as the lightdifference is smaller than 14 %.
- Checked with commercially available lubricants in turning and milling centres.
- For more information about tooling machine lamps see:

