

Widerstandsthermometer mit Rohrfühler Typenreihe GA220.

**SIL2**

Einsatzgebiete

- Lebensmittelindustrie
- Pharmazie

Merkmale

- Temperaturonehmer zur Montage in der Rohrleitung
- Temperaturmessung durch integrierten Pt100 Messwiderstand
- Ausgangssignal: Pt100, 2(3)-Leiterschaltung
- EHEDG-Zertifiziert

Optionen

- Ex-Schutz
- In Übereinstimmung mit UKCA-Regularien
- Einstufung in SIL2
- Diverse Kopfmessumformer integrierbar

Anwendungen

Widerstandsthermometer mit Rohrfühler erlauben eine tot-raumfreie Messung der Rohrwandtemperatur. Die Messung erfolgt ohne Querschnittsveränderung und ohne Kontakt des Mediums mit dem Messwiderstand. Für unterschiedliche Anwendungen stehen verschiedene Verschraubungen zur Verfügung.

Technische Daten

Mechanischer Aufbau

Rohrkörper und Halsrohr mit integriertem Messwiderstand

Material

Edelstahl W.-Nr. 1.4435 (316L)
andere Materialien auf Anfrage

Anschlusskopf

wahlweise

- Form B, Deckel mit 2 Schlitzschrauben, Mat. Alu, IP 54
 - Form BUZH, hoher Klappdeckel mit Schlitzschraube, Mat. Alu, IP 65
 - Feldgehäuse Ø60 mm, Schraubdeckel, Mat. Edelstahl 1.4305 (303), IP 67
- weitere Anschlussköpfe auf Anfrage

Prozessanschluss

Verschraubung als Teil der Rohrleitung, Anschlussarten und Nennweiten s. Bestellangaben; andere Werte auf Anfrage

Druckstufe

siehe Tabelle unter Abmessungen

Messwiderstand

Pt100, Klasse A nach DIN EN 60751

Funktionale Sicherheit

gemäß EN 61508, Einstufung in SIL2; geeignete Messumformer auf Anfrage

Ex-Ausführung

eigensicher gemäß EN 60079-11, P5.7
einfache elektrische Betriebsmittel
Weitere technische Daten siehe XA_004.

Prozesstemperatur

-20...200 °C

Einstellzeit

abhängig vom Medium sowie den Umgebungsbedingungen, z.B. bei Medium Wasser:

Rohr: DN 25

Anstieg von 20...90 % der Endtemperatur

Q= 0,5 m³/h t= 162 s

Q= 1 m³/h t= 54 s

Q= 1,5 m³/h t= 39 s

Gewicht

siehe Maßtabelle

Integration Messumformer

geeignete Pt100-Messumformer können im Anschlusskopf eingebaut werden. Zwei Einbauvarianten sind möglich:

- anstelle vom Klemmenblock
- Montage im Klappdeckel des Anschlusskopfes BUZH.

Geeignete analoge und digitale Kopf-Messumformer siehe Produktgruppe T4

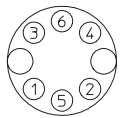
LED-Vorort-Anzeige

programmierbare LED-Vorort-Anzeige für das Edelstahl-Feldgehäuse (Ø 60 mm), siehe Datenblatt M6-031.

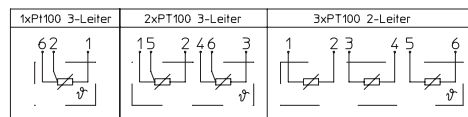
Weitere Ausführungen siehe

Bestellangaben bzw. auf Anfrage

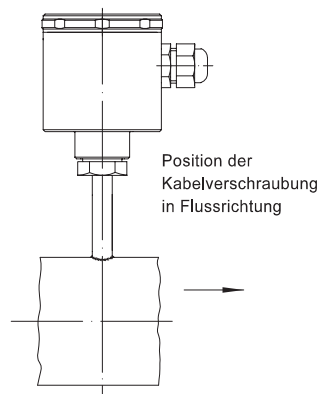
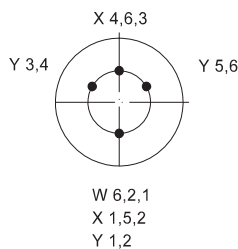
Anschlussplan



Keramiksockel



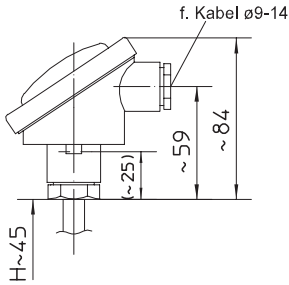
Anordnung der Pt100 mit Kabelanschlussnummer



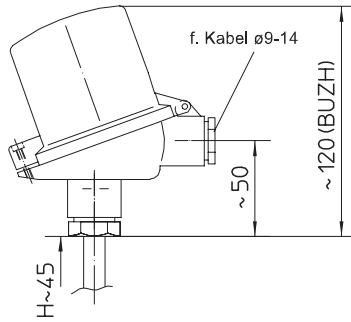
Abmessungen

Anschlussköpfe

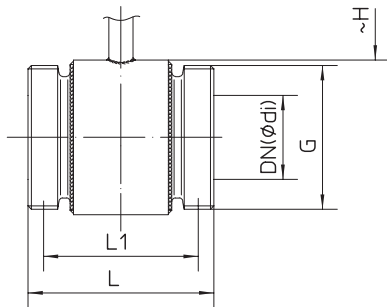
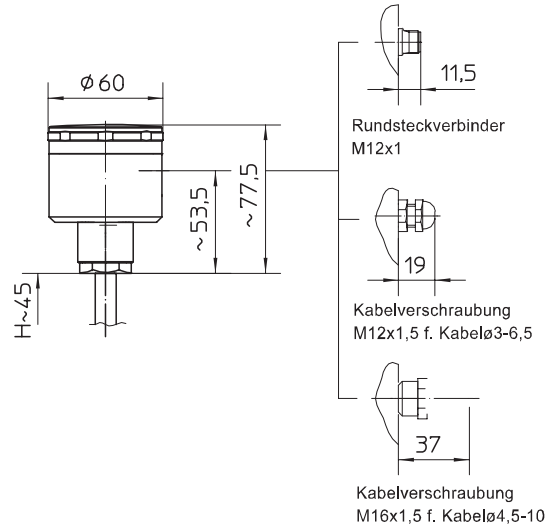
Form B, Deckel mit
2 Schlitzschrauben
Mat. Aluminium, IP54



Form BUZH, hoher Klappdeckel
mit Schlitzschraube,
Mat. Aluminium, IP 65



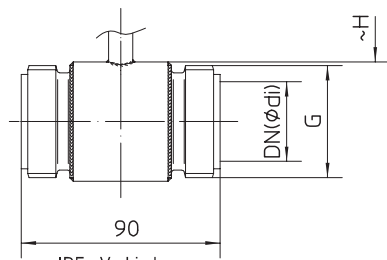
Feldgehäuse,
Schraubdeckel
Mat. Edelstahl IP 67



Rohrverschraubung
nach DIN 11851 oder DIN 11864-1

Abmessungen/Lebensmittel-Rohrverschraubung						
DN	di	PN ¹	G	L	L1	Gewicht ca. kg
10	10	40	Rd. 28 x 1/8	80	72	0,4
15	16	40	Rd. 34 x 1/8	80	72	0,5
20	20	40	Rd. 44 x 1/6	84	72	0,6
25	26	40	Rd. 52 x 1/6	84	70	0,7
32	32	40	Rd. 58 x 1/6	84	70	0,8
40	38	40	Rd. 65 x 1/6	84	70	0,9
50	50	25	Rd. 78 x 1/6	84	70	1,1
65	66	25	Rd. 95 x 1/6	88	72	1,4
80	81	25	Rd. 110 x 1/4	102	86	1,9
100	100	25	Rd. 130 x 1/4	102	82	2,4
125	125	16	Rd. 160 x 1/4	110	86	2,9

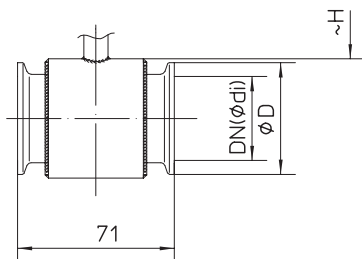
¹ bis 140 °C Prozesstemperatur



IDF - Verbindung
nach ISO 2853

Abmessungen/IDF-Gewinde					
DN	PN ²	di	G	Gewicht ca. kg	
1"	25	40	22,6	TR37 x 3,175	0,5
1 1/2"	38	40	35,6	TR50,5 x 3,175	0,6
2"	51	25	48,6	TR64 x 3,175	0,8

² bis 140 °C Prozesstemperatur



Klemmverbindung
nach DIN 32676, ISO 2852
DIN 11864-3 oder Tri-Clamp

Abmessungen/Clamp-Anschluss ISO 2852					
DN	PN ³	di	D	Gewicht ca. kg	
1 1/2"	38	16	35,6	50,5	0,5
2"	51	16	48,6	64	0,6

³ bis 120 °C Prozesstemperatur

Informationen zu Begriffsdefinitionen im Rahmen der
Druckgeräte-richtlinie siehe Technische Anleitung TA_068.

Bestellangaben

Widerstands-Thermometer mit Rohrfühler				GA220.	
Ausführung	ohne Ex-Schutz			0	
	Ex-Schutz, siehe nachstehend			1	
Oberflächenrauigkeit gemäß der Hygiene-Ausführung				HY	
Prozessanschluss/ Nennweite	Lebensmittel-Rohrverschraubung DIN 11851 (beidseitig) ^{1,2}				
	Innendurchmesser ausgelegt nach DIN 11850				
	· DN 10				A1010
	· DN 15				A1012
	· DN 20				A1013
	· DN 25				A1014
	· DN 32				A1015
	· DN 40				A1016
	· DN 50				A1017
	· DN 65				A1018
	· DN 80				A1019
	· DN 100				A1020
	· DN 125				A1021
	Gewindestutzen IDF ISO 2853 (beidseitig) ^{1,2}				
	Innendurchmesser ausgelegt für ISO-Rohre nach DIN 2463				
	· 1"				B4532
	· 1 1/2"				B4533
	· 2"				B4535
	Clamp-Stutzen nach ISO 2852 (beidseitig) ^{1,2}				
Innendurchmesser ausgelegt für ISO-Rohre nach DIN 2463					
· 1 1/2"				C5133	
· 2"				C5135	
Material des Rohrkörpers	· Edelstahl W.-Nr. 1.4435 (316L)				G3
	· gemäß Klartext				G9
Messwiderstand	· 1 x Pt100, 3-Leitertechnik, Standard				E12
	· 2 x Pt100, 3-Leitertechnik, Anordnung gegenüberliegend ³				E22
	· 3 x Pt100, 2-Leitertechnik, Anordnung um 120° versetzt ³				E32
Anschlusskopf	· Form B	elektrischer Anschluss M20x1,5 Kabelverschraubung			T11
	· Form BUZH	MS-vernickelt für Kabel Ø 9-14			T15
	· Feldgehäuse	Kabel- verschraubung	Polyamid	für Kabel Ø 3-6,5	T47.20
			schwarz	für Kabel Ø 4,5-10	T47.40
		Edelstahl	für Kabel Ø 3-6,5	T47.21	
mit Rundsteckverbinder M12x1				T47.51	
Zusatzausführung (nur im Bedarfsfall anzugeben):					
Ex-Ausführung	· Eigensicher gemäß EN 60079-11, P5.7 einfache elektrische Betriebsmittel (EU)				S50
	· Eigensicher gemäß EN 60079-11, P5.7 einfache elektrische Betriebsmittel (UK)				S52
einschl. Messum- former (separat spezifizieren)	· Für Kopfmontage, montiert auf dem Messeinsatz (anstelle Klemmenblock)				Z1
	· Montage im Klappdeckel des Anschlusskopfes BUZH				Z2
Materialzeugnis nach DIN EN 10204-3.1					W1020
Funktionale Sicherheit gemäß EN 61508, Einstufung in SIL 2					W2604
Übereinstimmung mit UKCA-Regularien ⁴					W2660
Kopfmessumformer mit Widerstandsthermometer kalibriert					W4057
Prozessanschluss elektropoliert					W4035
Bestellbeispiel:				GA2200	HY A1013 G3 E12 T47

Anschweissenden
lieferbar???

¹ In Verbindung mit der Hygieneausführung nur EHEDG-Zertifikat
² EHEDG-Zertifikat nur gültig bei Verwendung von Dichtungen aus dem „EHEDG Position Paper“
³ Nicht für Geräte in Ex-Ausführung
⁴ Nicht möglich für Rohrtemperaturfühler mit Rohrinne Durchmesser > 25 mm