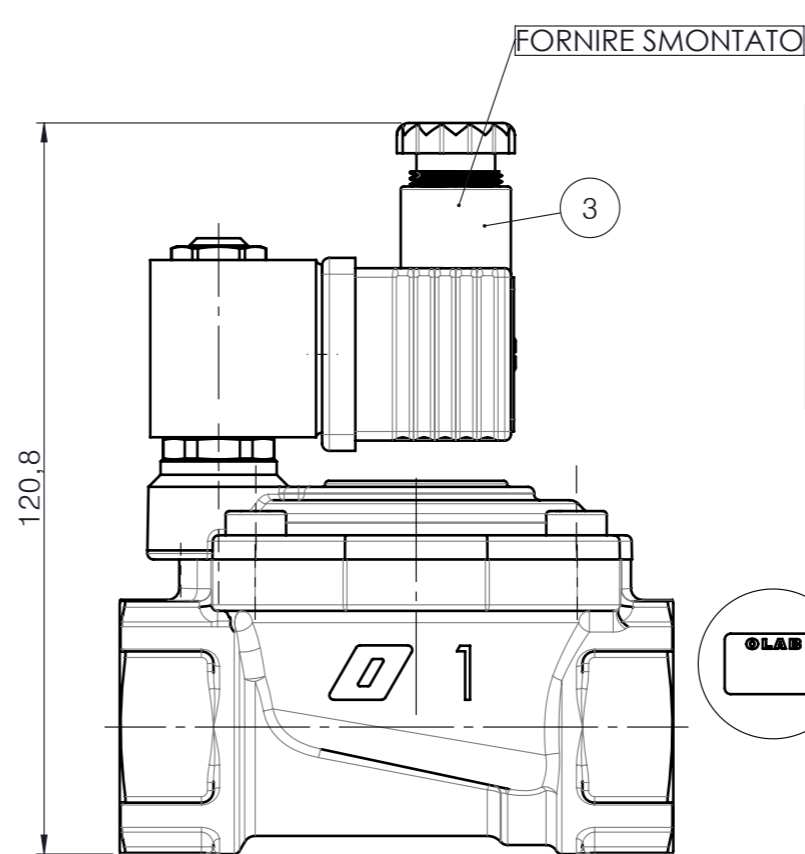
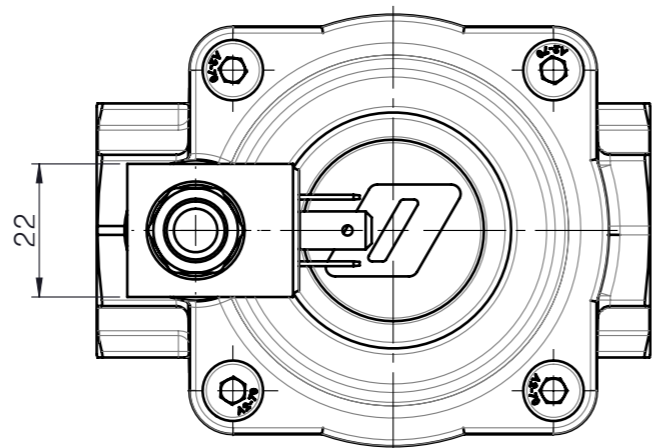
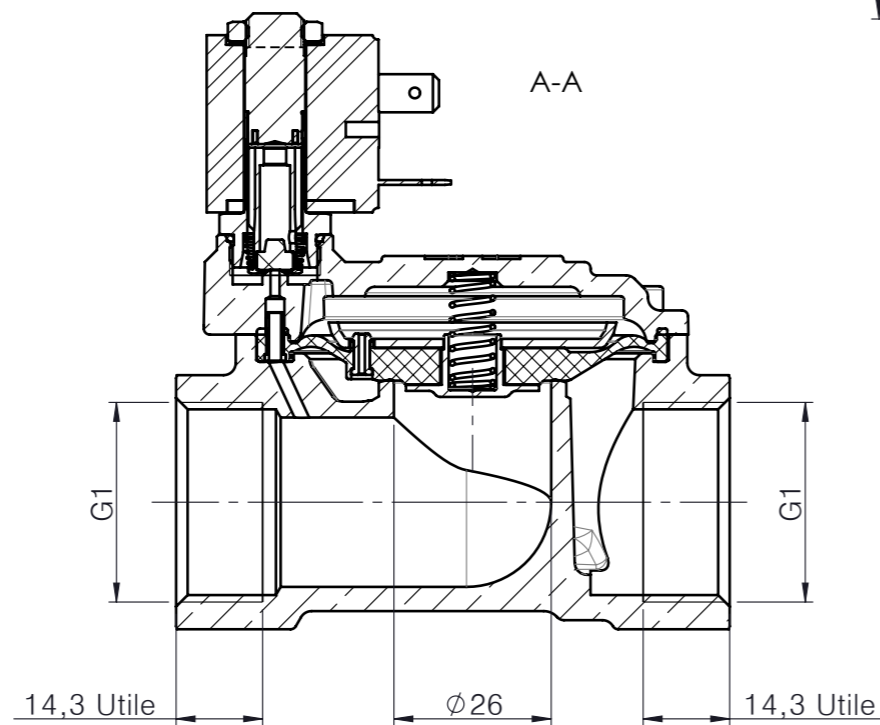
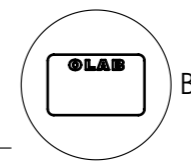


COPPIA DI SERRAGGIO 2 Nm
TORQUE WRENCH SETTING 2 Nm



18020-05-260-LP-C
2/2 NC
G1 Dn26 EPDM
24Vac 50/60Hz 9VA
COIL + CONNECTOR



OLAB
18000-05-260-LP
N.C. Dn26 EPDM
p 0.2-12 bar

DETTAGLIO B
SCALA 3 : 1

7	1	BAULETTO OLAB RIF.1"	-----	BAUL-OLAB-1"	PKBL-125-085-115-OF
6	1	ETICHETTE AUTOADESIVE SENZA LOGO OLAB	-----	C513 52x30 NO LOGO	PKET-C513-52-30-NO-LOGO
5	1	FOGLIO ISTRUZIONI EV.	-----	CART-38	PKFI-CART-38
4	1	ETICHETTA ADESIVA 16X10 CON LOGO OLAB	3M 7816 EH	ETIC-18	PKET-ETIC-18
3	1	CONNETTORE PER EV 6000- 9000	-----	6000/CON	06000-CON
2	1	BOBINA SERIE 6000 24Vac 50/60Hz 9VA	-----	6000BH/B1FN	06000BH-B1FN
1	1	SOTTOASSIEME EV 18000 G1 DN26 EPDM	-----	X18000-05-260-LP	X18000-05-260-LP
POS.	Qtà	DESCRIZIONE	MATERIALE	N° DISEGNO	CODICE

Gruppo merc.
18000
Cat. contabile
EVACQ

CONFIDENTIAL
This document and any attachments
are confidential and may also be
privileged.
If you are not the named recipient,
please notify the sender immediately
and do not disclose the contents to
another person, use it for any purpose
or store or copy the information in any
medium.

Cod. Cliente			Descr. Revisione generale			Quote Critiche	Peso finito
Rif. Cliente			Mod.			XX.YY	1034.23 g
Disegno	Ins. Disegno	Appr. Disegno	Modifica	Ins. Modifica	Appr. Modifica	UNI EN 22768 - vL	
Data	29/05/2009	08/06/2023	08/06/2023	Data		Scala : 1:1.25	
Firma	Massarotto M.	Martinelli A.	Massarotto M.	Firma		Foglio 1/1	Formato A3
Sostit.Cod.Articolo			Deriv				
Descriz. EV NC AZ.IND. G1-DN26-EPDM-24Vac 50/60Hz 9VA							
P.O.D. A	R.P.O. E	Num.Disegno		18020-05-26-LP-C		REV.	
File	SW-014277	Cod.Articolo		18020-05-260-LP-C		100.0	



LA DITTA OLAB srl E' PROPRIETARIA DEL DISEGNO.LA RIPRODUZIONE NON AUTORIZZATA SARA' PERSEGUITA A NORMA DI LEGGE.

