

品名 Item : 感應馬達 Induction Motor
型號 Model : J220V18-200-20-CE2(A000)
文件編號 File Q3-06-20-00115

規格書 Data Sheet

客戶確認回簽 customer signature	客戶回簽日期 data

制定 Lister : 吳瑜晨

審查 CHKD : 歐錦文

版次 REV. : 00

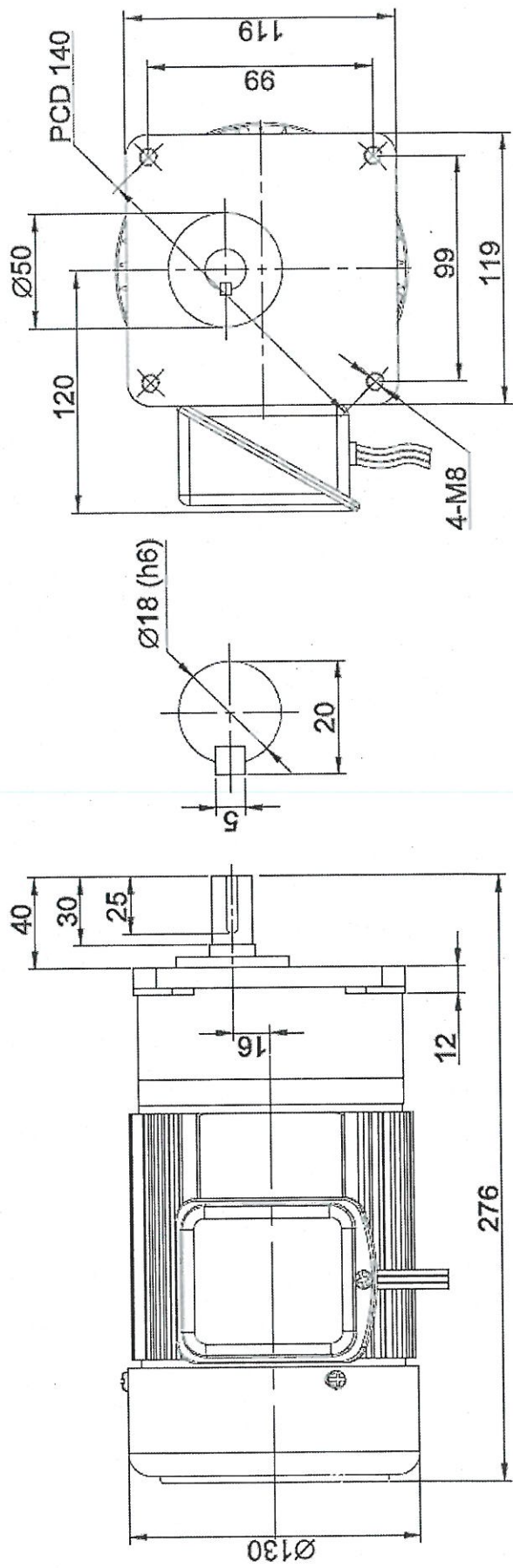
如陽科技股份有限公司
台中市霧峰區光明路 349-3 號
LUYANG TECHNOLOGY. CO., LTD.
NO.349-3, Guangming Rd., WuFeng Dist.,
Taichung City, 413, Taiwan
TEL:+886-4-23313737
FAX:+886-4-23331784

【規格表 Motor Specification】

機型 Model	J220V18-200-20-CE2(A000)	
馬達種類 Type	單相感應式電動機、4 極 Single phase induction motor、4 Pole	
外殼材質 Motor Case	Aluminum alloy	
馬達特性表 Characteristic	電壓 Voltage	1φ 240V
	輸出功率 Output	200W
	額定時間 Rated Time	連續型 continuous
	絕緣等級 Insulation	E 級 (E CLASS)
	保護等級 IP Rating	IP 23
	頻率 Frequency	50 Hz
	額定電流 Rated current	1.05 A
	額定轉速 Rated speed	1380 RPM
	電容器 Capacitor Capacity	6μF / 350V
	絕緣 Insulation resistance	100MΩ (500VDC)
耐壓 Insulation withstand voltage	1800VAC/1sec 洩漏電流小於 10mA 1800VAC/1sec Leakage current less than 10mA	

減速機	減速比 Ratio	1/20
	額定轉速(rpm)	69
	減速級數	3
適用環境 Environment	環境溫度 Environment Temperature	0~+40°C(無結凍) 0~+40°C(Non freezing)
	環境濕度 Environment Humidity	相對溼度低於 95%(無結露) Below than 95%RH(Non condensing)
	海拔 Altitude	海平面 1000 米以下 Up to 1000m above sea level
	安裝環境限制 Install Environment Limitation	室內位置 (避免陽光直射) Indoor location (Avoid direct sunlight)
		避免放置於易爆或易燃之場所 Do not close to easy-explosive and flammable place.
		避免沾染灰塵、油或其他液體 Avoid dirt, oil or liquids.
		避免連續性震動或撞擊 Avoid continuous vibration or hit.
		鹽分較少之環境 Less salty environment.
		避免電磁干擾 Avoid electromagnetic interference.
		無放射性物質或磁性，且非真空環境 Not being in the radiate, magnetic or vacuum area.

【外型尺寸圖 Dimension】



角法		繪圖	日期	Sam	2022/05/18	圖號	-		機型名稱	J220V18-200-20-CE2(A000)	
							比例	1:2.5			版次
如陽科技股份有限公司		單位	mm								